



• K'LYN •

linéaires LED à lentilles UGR<16*

par



WOOD LIGHT

SINCE 2020

KRAKEN LIGHTING

MADE IN FRANCE

K'LYN GAMME

GÉNÉRALITÉS / GENERALITIES



DRIVER COURANT CONSTANT INTÉGRÉ
CACHE DRIVER PMMA NOIR MAT
!! 100% RECYCLÉ ET 100% RECYCLABLE !!



SYSTEME OPTIQUE
LED IRC80 (IRC90 10% de flux en moins)
Optique composée d'une lentille PMMA
50° : UGR<16 ou 80° : UGR<19
Réflecteur Polycarbonate Noir Mat
(autres finitions possibles : Blanc Mat, Noir Brillant,
Blanc Brillant, Argent Mat, Argent Brillant)



EN OPTION PATERE DE CONNEXION :
PATERE BOIS MASSIF
BORNIER 3 PÔLES

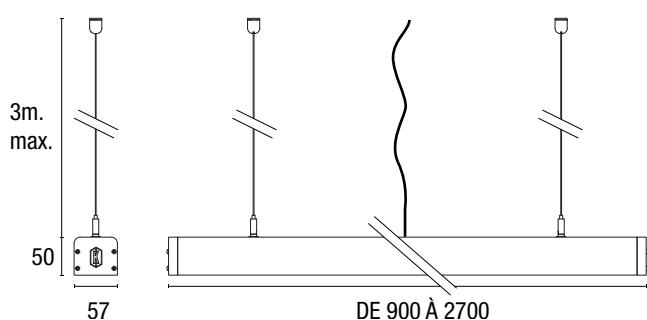
PATERE RONDE
PATERE OVALE

DELIVERED WITH :
CONSTANT CURRENT DRIVER INSIDE
BLACK PLATE 3MM
100% RECYCLED, 100% RECYCLABLE

OPTICAL SYSTEM WITH 2 BEAMS
PMMA lenses beam
50° : UGR<16
80° : UGR<19
1 reflector black matt
(on request : black, white, white matt, silver and silver
matt)

CONNECTION BOX:
SOLID WOOD BOX
3 WIRES SOCKET

ROUND BOX
OVALE BOX



ESSENCES ET FINITIONS / WOOD ESSENCE AND FINISHING



CHÊNE NATUREL NATURAL OAK

FRÊNE NATUREL NATURAL ASH

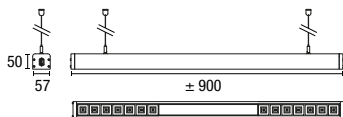
FRÊNE BLANC WHITE ASH

FRÊNE BRUN BROWN ASH

FRÊNE TECK TEAK ASH

FRÊNE ACAJOU MAHOGANY ASH

FRÊNE WENGÉ WENGE ASH



K'LYN900

DESIGNED BY NIKOFORGET

□ ∫ IP20 ∫ 850° ∫ FAISC. 50°~ 80°* ∫ UGR<16* ∫ DRI. INC

DESCRIPTIF GÉNÉRAL

Suspension LED linéaire, en bois massif

Système optique UGR<16*

Corps en bois massif issu de forêts françaises éco-gérées

Finition vernis ou teinte huile

Lentilles faisceaux 50° ou 80° et réflecteur noir mat

LED IRC 80 3000K ou 4000K

Driver courant constant intégré

Fil d'alimentation translucide 2x0,75

GENERAL DESCRIPTION

Pendant light LED, solid wood frame

Optical lenses UGR<16*

Solid wood frame from eco-managed French forests

Varnish or tinted oil finish

PMMA lenses beam 50° or 80° and black mat reflector

LED CRI 80, 3000K or 4000K

Integrated constant current driver

Power cable 2x0.75 translucent wires

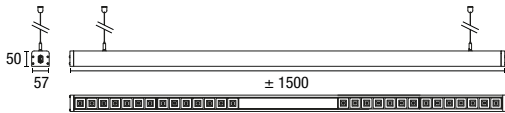
Réf.	DIM.	PUISSANCE	CONSO.	DRIV.	IRC	CCT	* Faisceaux	Flux sortant	Efficacité	Durée de Vie	Binning	IEC62471	GARANTIE
KLY9	ON/OFF	20W	22W	230V 500mA	80	3000K 4000K	50° UGR<16 80° UGR<19	± 2600lm	± 115 lm/W	50 000h L80 B10	3 SDCM	RG1	5 ANS



•K'LYN FAMILY•







K'LYN1500

DESIGNED BY NIKOFORGET

□] IP20] 850°] FAISC. 50°~ 80°*] UGR<16*] DRI. INC

DESCRIPTIF GÉNÉRAL

Suspension LED linéaire, en bois massif

Système optique UGR<16*

Corps en bois massif issu de forêts françaises éco-gérées

Finition vernis ou teinte huile

Lentilles faisceaux 50° ou 80° et réflecteur noir mat

LED IRC 80 3000K ou 4000K

Driver courant constant intégré

Fil d'alimentation translucide 2x0,75

GENERAL DESCRIPTION

Pendant light LED, solid wood frame

Optical lenses UGR<16*

Solid wood frame from eco-managed French forests

Varnish or tinted oil finish

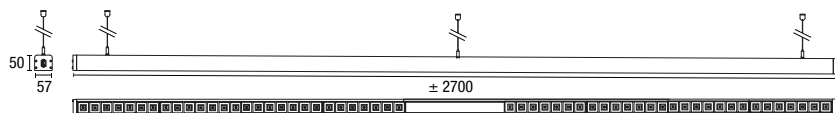
PMMA lenses beam 50° or 80° and black mat reflector

LED CRI 80, 3000K or 4000K

Integrated constant current driver

Power cable 2x0.75 translucent wires

Réf.	DIM.	PUISSANCE	CONSO.	DRIV.	IRC	CCT	* Faisceaux	Flux sortant	Efficacité	Durée de Vie	Binning	IEC62471	GARANTIE
KLY15	ON/OFF	27W	30W	230V 700mA	80	3000K 4000K	50° UGR<16 80° UGR<19	± 3700lm	± 120 lm/W	50 000h L80 B10	3 SDCM	RG1	5 ANS



K'LYN2700

DESIGNED BY NIKOFORGET

□] IP20] 850°] FAISC. 50°~ 80°*] UGR<16*] DRI. INC

DESCRIPTIF GÉNÉRAL

Suspension LED linéaire, en bois massif

Système optique UGR<16*

Corps en bois massif issu de forêts françaises éco-gérées

Finition vernis ou teinte huile

Lentilles faisceaux 50° ou 80° et réflecteur noir mat

LED IRC 80 3000K ou 4000K

Driver courant constant intégré

Fil d'alimentation translucide 2x0,75

GENERAL DESCRIPTION

Pendant light LED, solid wood frame

Optical lenses UGR<16*

Solid wood frame from eco-managed French forests

Varnish or tinted oil finish

PMMA lenses beam 50° or 80° and black mat reflector

LED CRI 80, 3000K or 4000K

Integrated constant current driver

Power cable 2x0.75 translucent wires

Réf.	DIM.	PUISSANCE	CONSO.	DRIV.	IRC	CCT	* Faisceaux	Flux sortant	Efficacité	Durée de Vie	Binning	IEC62471	GARANTIE
KLY27	ON/OFF	35W	40W	230V 900mA	80	3000K 4000K	50° UGR<16 80° UGR<19	± 4900lm	± 120 lm/W	50 000h L80 B10	3 SDCM	RG1	5 ANS



•K'LYN FAMILY•



FRÈNE BLANC
WHITE ASH

FRÈNE TECK
TEAK ASH

FRÈNE AÇAJOU
MAHOGANY ASH

FRÈNE WENGÉ
WENGE ASH



FRÈNE NATUREL
NATURAL ASH



CHÈNE NATUREL
NATURAL OAK



FRÈNE BRÛN
BROWN ASH



WOOD LIGHT

SINCE 1921

KRAKEN LIGHTING

MADE IN FRANCE