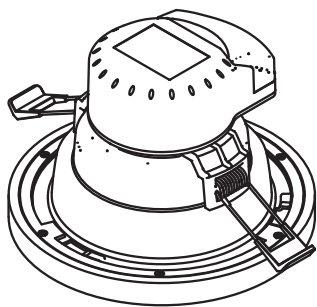




# KDOW10

□ } IP20 } 850° } IK07 } FAISC. 60°~ 90° } CUT. 100 &lt; 125MM } UGR19 } DRI. INC } NO DIM

**Généralités :**

**L'installation doit être effectuée uniquement par un professionnel qualifié, sous risque de non prise en garantie.**

**Ne pas travailler sous tension**

Avant de procéder à toute opération, toujours couper l'alimentation électrique et s'assurer qu'elle ne peut pas être rétablie accidentellement.

La sécurité de l'appareil ne peut être assurée que par un strict respect des Normatives Européennes sur les équipements électriques et des instructions suivantes. Gardez ces instructions pour des consultations ultérieures.

**Recyclage DEEE**

Directive 2002/96/CE

Déchets d'Equipements Electriques et Electroniques

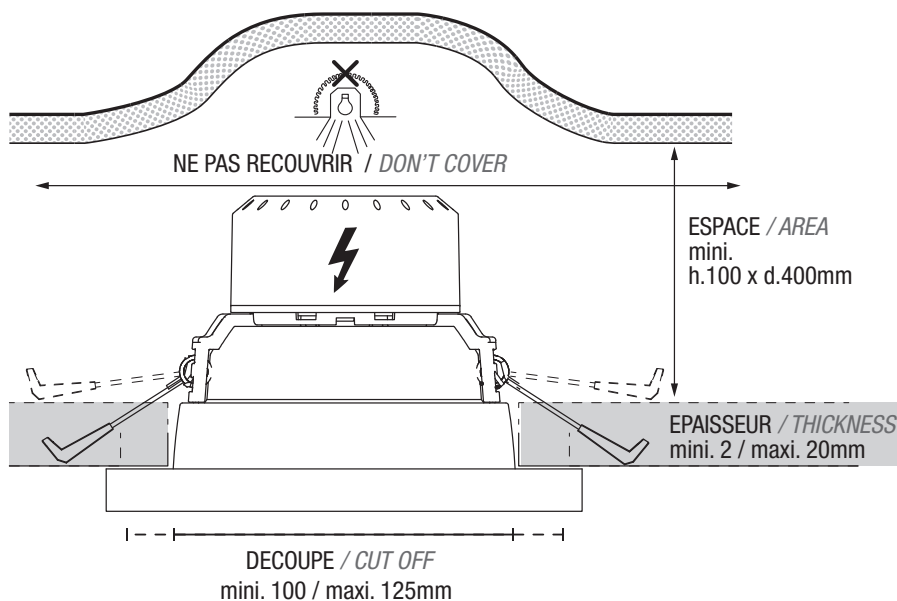
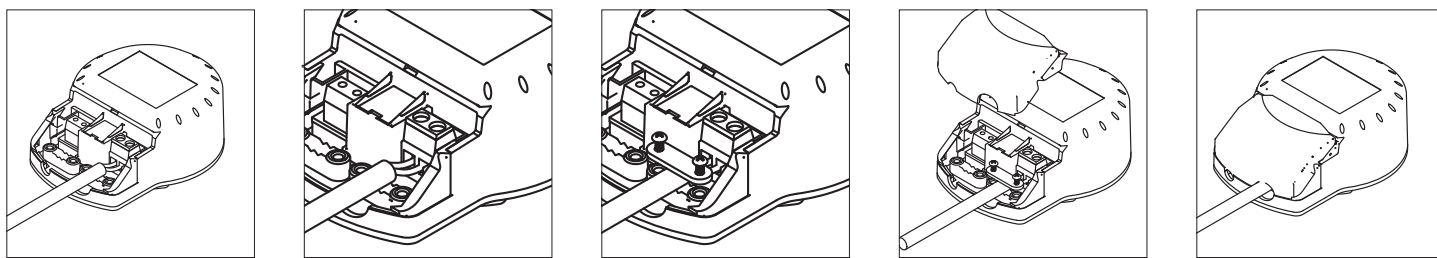
Ce produit est conforme à la Directive ED 2002/96/CE.

Le symbole de la corbeille barrée reporté sur l'appareil indique que ce dernier doit être éliminé à part lorsqu'il n'est plus utilisable et non pas avec les ordures ménagères. L'utilisateur a la responsabilité de porter l'appareil hors d'usage à un centre de ramassage spécialisé.

Le tri approprié des déchets permet d'acheminer l'appareil vers le recyclage, le traitement et l'élimination de façon écologiquement compatible. Il contribue à éviter les effets négatifs possibles sur l'environnement et sur la santé, tout en favorisant le recyclage des matériaux dont est constitué le produit. Pour avoir des informations plus détaillées sur les systèmes de ramassage disponibles, s'adresser au service local d'élimination des déchets ou au revendeur.

**Découpe :**

Bien que nous aimions les bûcherons, afin d'assurer une découpe propre, nous recommandons d'utiliser une scie cloche réglable.

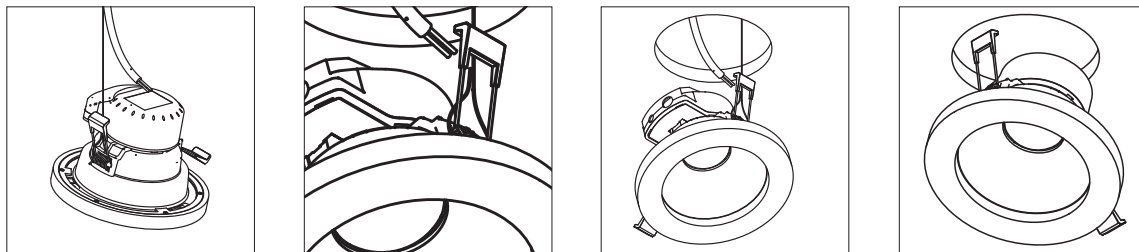
DECOUPE / CUT OFF  
mini. 100 / maxi. 125mm**Installation :****Câblage :** □ 230V 50/60Hz

Le driver est directement fixé à l'appareil. Ne pas tenter de l'enlever, sous risque d'endommager l'ensemble.

**Utilisation de câble rigide ou souple 2 x de 0,75 jusqu'à 1,5 mm<sup>2</sup> maxi. - Serrage Max pour bornier : 0.4 Nm/M2.5**

**Le module LED et tous les points de contact dans le câblage doivent être suffisamment isolés contre les surtensions de 2 kV.**

La distance aérienne et la ligne de fuite doivent être maintenues.



Relier l'appareil au plafond primaire avec un filin d'acier, non fournis

Intégrer l'appareil dans le plafond en remontant les ressorts l'un après l'autre