





KANT

□ | IP20 | 650° | FAISC. 50°~ 80°* | 7W | UGR<16* | DRI. INC

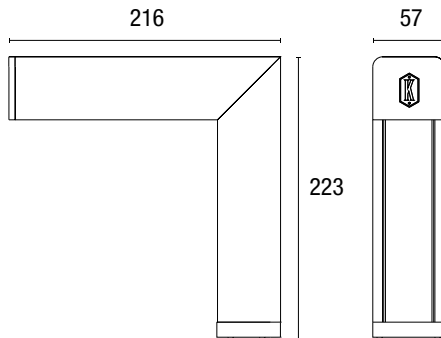


DESCRIPTIF GÉNÉRAL

Applique LED, en bois massif
Système optique UGR<16*

Chêne ou Frêne massif issus de forêts françaises éco-gérées 
ou Bois Exotique de réemploi - surcyclage d'anciennes ouvertures 
Finitions vernis mat naturel ou teintés huile 0% COV
Lentilles PMMA faisceaux 50° ou 80° réflecteur polycarbonate noir mat
LEDs ZHAGA IRC90 3000K ou IRC80 4000K (autres sur demande)
Driver courant constant intégré (ON/OFF)

DIMENSIONS



ESSENCES & FINITIONS

Essences :

Chêne ou Frêne issus de forêts françaises éco-gérées

Finitions :

Versions naturelles : vernis mat non réchauffant

Versions teintées : huile

Sur demande :

Autres essences : Erable, Sicomore, Tilleul, Aulne, Pin, Noyer...

Autres finitions :

Satiné, brillant, grand brillant

Teintes réalisées en contre typage (fournir un échantillon)

OPTIONS SUR DEMANDE



Personnalisation
PLAQUE ILLUSTRÉE PERSONNALISÉE

Plaque PMMA - sur mesure
Adhésif, Impression, Dorure, Gravure...



Personnalisation
EMBOUT GRAVÉ PERSONNALISÉ

Gravure de l'embout
selon fichier fournis

DONNÉES TECHNIQUES - LED

Réf.	PUISSANCE	CONSO.	DRIV.	IRC	CCT	Faisceaux	Flux LED	Flux sortant	Efficacité	Durée de Vie	Binning	IEC62471	GARANTIE
KANT	7W	8W	230V 300mA	90 80	3000K 4000K	50° UGR<16 80° UGR<19	± 980lm ± 1180lm	± 700lm ± 850lm	± 90 lm/W ± 110 lm/W	50 000h L80 B10	3 SDCM	RG1	5 ANS

CODIFICATION

