

KAPP66SIGN

APPLIQUE SIGNALÉTIQUE

□ | IP20 | 650° | IK02 | 15W 4000K | DRI. INC



CHÊNE NATUREL / CNA



FRÊNE BRUN / FBR

FRÊNE NATUREL / FNA

FRÊNE BLANC / FBL

FRÊNE TECK / FTE

FRÊNE ACAJOU / FAC

FRÊNE WENGÉ / FWE

DESCRIPTIF GÉNÉRAL

Applique LED Signalétique en bois massif
Livrée complète avec signalétiqueCadre en bois massif issu de forêts françaises éco-gérées
Finition vernis
S'installe en applique murale ou en plafonnier.
Étrier de fixation métallique galva.LED 4000K 15W, driver non dimmable inclus
Dimmable DALI ou Bluetooth sur demande

ESSENCES & FINITIONS

Essences :

Chêne ou Frêne issus de forêts françaises éco-gérées

Finitions :

Versions naturelles : vernis mat non réchauffant M1

Versions teintées : huile A+

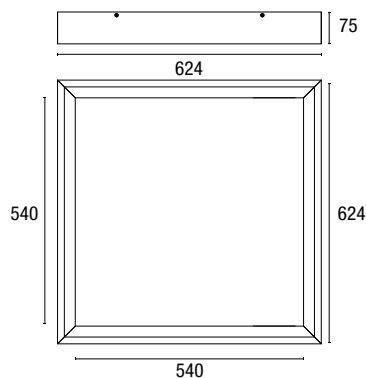
Sur demande :

Autres essences : Erable, Sicomore, Tilleul, Aulne, Pin, Noyer...

Autres finitions : Satiné, brillant, grand brillant

Teintes réalisées en contre typage (fournir un échantillon)

DIMENSIONS



DÉTAILS

Graphisme Adhésif :

Impression numérique sur support diffusant, traité antiUV et anti rayure

Fournir fichier vectoriel ou bitmap avec tracé de découpe.

Haute définition.

Les impressions de photos sont saturées pour avoir un meilleur rendu une fois allumée.

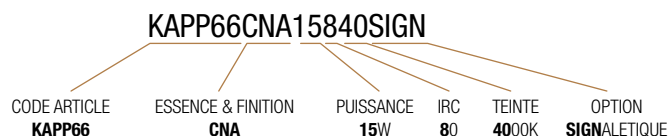
Sur demande, nous pouvons réaliser ou adapter les graphismes.

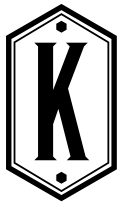
Une maquette sera envoyée avant pour validation, avant production.

DONNÉES TECHNIQUES - LED

CODE ARTICLE	PUISSANCE	CONSO.	DRIV.	IRC	CCT	FAISCEAUX	FLUX SORTANT	EFFICACITÉ	DURÉE DE VIE	BINNING	DIM	IEC62471	GARANTIE*
KAPP66 SIGN	15W	17W	230V 350mA	80	4000K	90°	± 1500lm	± 100 lm/W	50 000h L70 B50	3 SDCM	NON DIMMABLE	RG0	5 ANS

CODIFICATION





MONTAGE

Insertion du driver :

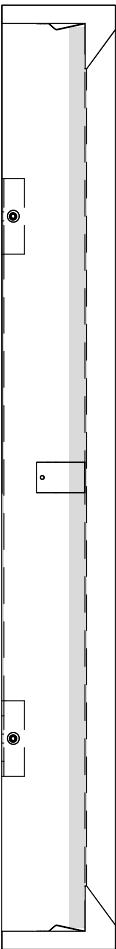
Espace pour intégrer le driver.

Attention à utiliser des drivers avec une épaisseur < 40mm

Entre-axes de fixation

Fixation sur 4 points, visserie non fournie

42 max.



398

