

KDOW20 ND

□ } IP20 } 850° } FAISC. 60°~ 90° } CUT. 200 < 230MM } UGR19 } DRI. inc } NO DIM



FRÈNE ACAJOU / FAC

DESCRIPTIF GÉNÉRAL

Encastré LED, collerette bois massif 3 plis

Diamètre d'encastrement de 200 à 230 mm

Collerette en Chêne ou Frêne massif issus de forêts françaises éco-gérées

ou Bois Exotique de réemploi - surcyclage d'anciennes ouvertures

Finitions vernis mat naturel ou teintés huile 0% COV

Corps en tôle

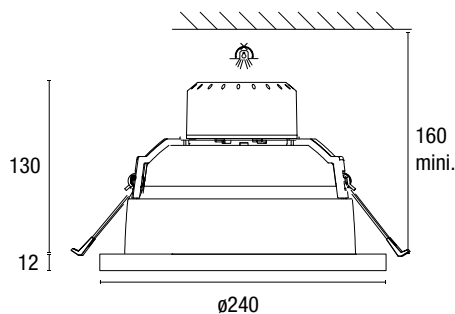
2 ressorts de fixation

Réflecteur aluminium interchangeable 60 ou 90° URG<19

LED IRC80, 3000K ou 4000K

Driver courant constant intégré (On/Off)

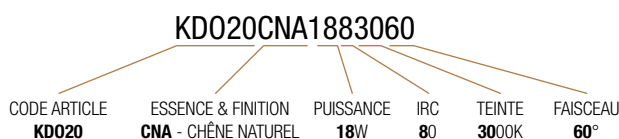
DIMENSIONS



DONNÉES TECHNIQUES - LED

CODE ARTICLE	PUISSANCE	CONSO.	DRIV.	IRC	CCT	FAISCEAU	FLUX SORTANT	EFFICACITÉ	DURÉE DE VIE	BINNING	DIM	IEC62471	GARANTIE*
KDO20	18W	20W	230V 50/60Hz λ 0,9C	80	3000K	60°	± 2200lm	± 100 lm/W	50 000h L70 B50	4 SDCM	NON DIMMABLE	RG1	5 ANS
					4000K	90°	± 2250lm	± 102 lm/W					
KDO20	27W	32W	230V 50/60Hz λ 0,9C	80	3000K	60°	± 3070lm	± 96 lm/W	50 000h L70 B50	4 SDCM	NON DIMMABLE	RG1	5 ANS
					4000K	90°	± 3180lm	± 99 lm/W					

CODIFICATION



ESSENCES & FINITIONS

Essences :

Chêne ou Frêne issus de forêts françaises éco-gérées

Finitions :

Vernis ou Huiles (sans COV)

Sur demande :

Autres essences : Erable, Sicomore, Tilleul, Aulne, Pin, Noyer...

Autres finitions : Satiné, brillant, grand brillant

Teintes réalisées en contre typage (fournir un échantillon)

KRAKENPASSEPARLAFENETRE

Disponible en collerettes fabriquées avec du bois massif exotique surcyclé.

Surcyclage de bois issus exclusivement du démantèlement d'anciennes ouvertures (portes et fenêtres) destinées à l'enfouissement ou l'incinération

K'USTOM

Personnalisation

Une collerette plus large, en Carré, Triangle...

Tête de chat, chien...

Collerettes sur mesure à la forme souhaitée





KDOW20 DD



□ | IP20 | 850° | FAISC. 60°~90° | CUT. 200 < 230MM | UGR19 | DRI. DEP | DIM DALI



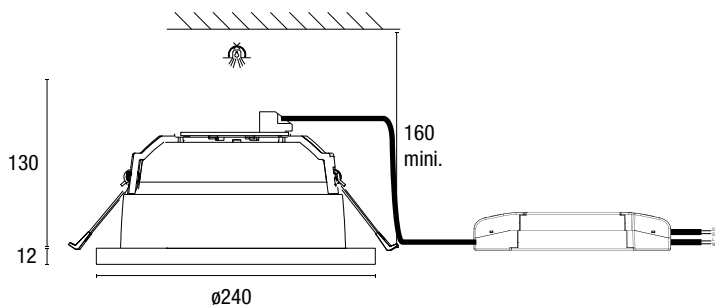
FRÈNE ACAJOU / FAC



DESCRIPTIF GÉNÉRAL

Encastré LED, collerette bois massif 3 plis
Diamètre d'encastrement de 200 à 230 mm
 Collerette en Chêne ou Frêne massif issus de forêts françaises éco-gérées 
 ou Bois Exotique de réemploi - surcyclage d'anciennes ouvertures 
 Finitions vernis mat naturel ou teintés huile 0% COV
 Corps en tôle
 2 ressorts de fixation
 Réflecteur aluminium interchangeable 60 ou 90° URG<19
 LED IRC80, 3000K ou 4000K
 Driver courant constant déporté Dimmable DALI

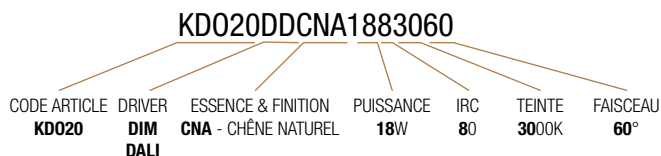
DIMENSIONS



DONNÉES TECHNIQUES - LED


CODE ARTICLE	PUISSANCE	CONSO.	DRIV.	IRC	CCT	FAISCEAU	FLUX SORTANT	EFFICACITÉ	DURÉE DE VIE	BINNING	DIM	IEC62471	GARANTIE*
KD020DD	18W	20W	230V 790mA	80	3000K	60° 90°	± 2200lm	± 100 lm/W	50 000h L70 B50	4 SDCM	DIM Filaire DALI Push	RG1	5 ANS
					4000K		± 2250lm	± 102 lm/W					
KD020DD	27W	32W			3000K	± 3070lm	± 96 lm/W						
					4000K	± 3180lm	± 99 lm/W						

CODIFICATION



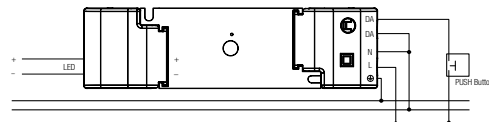
ESSENCES & FINITIONS

Essences :
 Chêne ou Frêne issus de forêts françaises éco-gérées
Finitions :
 Vernis ou Huiles (sans COV)
Sur demande :
 Autres essences : Erable, Sicomore, Tilleul, Aulne, Pin, Noyer...
 Autres finitions : Satiné, brillant, grand brillant
 Teintes réalisées en contre typage (fournir un échantillon)

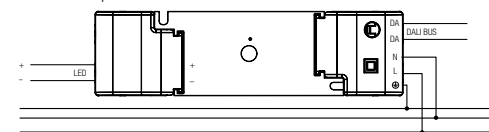
 **KRAKENPASSEPARLAFENETRE**
 Disponible en collerettes fabriquées avec du bois massif exotique surcyclé.
 Surcyclage de bois issus exclusivement du démantèlement d'anciennes ouvertures (portes et fenêtres) destinées à l'enfouissement ou l'incinération

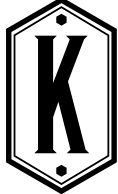
CÂBLAGES PILOTAGE

Câblage Bouton poussoir : prévoir un shunt au neutre sur DAVN



Câblage DALI : nécessite un bus DALI alimenté par un contrôleur DALI





KDOW20 DB

□ | IP20 | 850° | FAISC. 60°~90° | CUT. 200 < 230MM | UGR19 | **DRI. DEP** | **DIM BLUETOOTH**



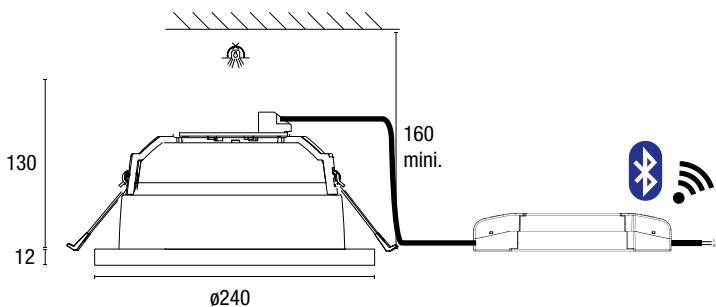
FRÈNE ACAJOU / FAC



DESCRIPTIF GÉNÉRAL

Encastré LED, collerette bois massif 3 plis
Diamètre d'encastrement de 200 à 230 mm
 Collerette en Chêne ou Frêne massif issus de forêts françaises éco-gérées
 ou Bois Exotique de réemploi - surcyclage d'anciennes ouvertures
 Finitions vernis mat naturel ou teintés huile 0% COV
 Corps en tôle
 2 ressorts de fixation
 Réflecteur aluminium interchangeable 60 ou 90° URG<19
 LED IRC80, 3000K ou 4000K
 Driver courant constant déporté Dimmable BLUETOOTH
 Pilotable via l'application TRIDONIC ou CASAMBI

DIMENSIONS



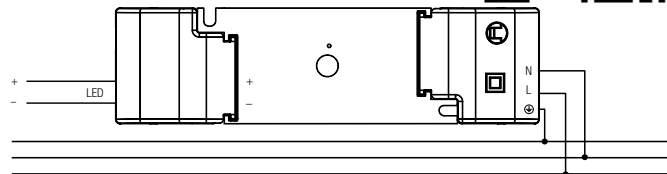
ESSENCES & FINITIONS

Essences :
 Chêne ou Frêne issus de forêts françaises éco-gérées
Finitions :
 Vernis ou Huiles (sans COV)
Sur demande :
 Autres essences : Erable, Sicomore, Tilleul, Aulne, Pin, Noyer...
 Autres finitions : Satiné, brillant, grand brillant
 Teintes réalisées en contre typage (fournir un échantillon)

KRAKENPASSEPARLAFENETRE
 Disponible en collerettes fabriquées avec du bois massif exotique surcyclé.
 Surcyclage de bois issus exclusivement du démantèlement d'anciennes ouvertures (portes et fenêtres) destinées à l'enfouissement ou l'incinération

CÂBLAGES PILOTAGE

Pilotage avec application TRIDONIC ou CASAMBI :
 à télécharger sur
 - Apple AppStore: goo.gl/mxvVng
 - Google Play Store: goo.gl/Gmhb1N
 ou en scannant le QR Code :



DONNÉES TECHNIQUES - LED

CODE ARTICLE	PUISSANCE	CONSO.	DRIV.	IRC	CCT	FAISCEAU	FLUX SORTANT	EFFICACITÉ	DURÉE DE VIE	BINNING	DIM	IEC62471	GARANTIE*
KD020DB	18W	20W	230V 790mA	80	3000K	60° 90°	± 2200lm	± 100 lm/W	50 000h L70 B50	4 SDCM	DIM BLUETOOTH	RG1	5 ANS
					4000K		± 2250lm	± 102 lm/W					
KD020DB	27W	32W			3000K	± 3070lm	± 96 lm/W						
					4000K	± 3180lm	± 99 lm/W						

CODIFICATION

