

KDRE71

□ | IP20 | 850° | IK08 | FAISC. 50°~80°* | UGR<16* | DRI. IN TRACK | NO DIM



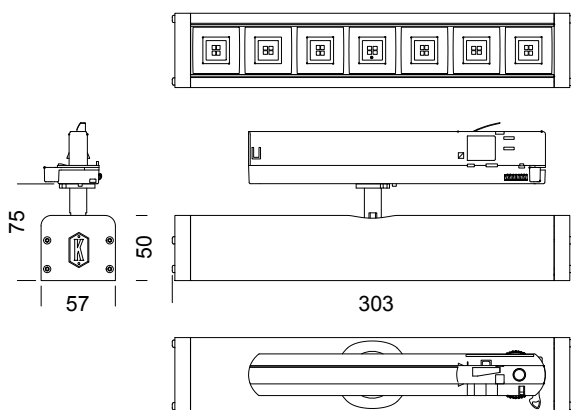
CHÊNE NATUREL / CNA



DESCRIPTIF GÉNÉRAL

Projecteur LED linéaire, corps moulure en bois massif
 Système optique UGR<16*
 Montage sur rail universel 3 allumages
 Corps en bois massif issu de forêts françaises éco-gérées
 Finition vernis ou teinte huile
 Lentilles faisceaux 50° ou 80° et réflecteur noir mat
 LED IRC 90, 3000 ou IRC 80 4000K
 Driver In Track courant constant non Dimmable intégré à l'adaptateur

DIMENSIONS



ESSENCES & FINITIONS

Essences :

Chêne ou Frêne issus de forêts françaises éco-gérées

Finitions :

Versions naturelles : vernis mat non réchauffant

Versions teintées : huile

Sur demande :

Autres essences : Erable, Sicomore, Tilleul, Aulne, Pin, Noyer...

Autres finitions :

Satiné, brillant, grand brillant

Teintes réalisées en contre typage (fournir un échantillon)

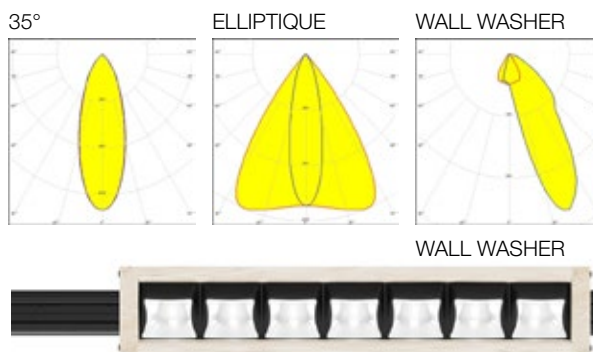
OPTIONS SUR DEMANDE

Driver dimmable (KDRE71DD : DALI ou KDRE71DB : Bluetooth)

Réflecteur blanc mat

Photométrie Version Asymétrique

Version Wall Washer



DONNÉES TECHNIQUES - LED

Réf.	PUISSANCE	CONSO.	DRIV.	IRC	CCT	Faisceaux	Flux LED	Flux sortant	Efficacité	Durée de Vie	Binning	IEC62471	GARANTIE
KDRE71ND	12W	13W	230V 300mA	90	3000K	50° UGR<16	± 1710lm	± 1310lm	± 100 lm/W	50 000h L80 B10	3 SDCM	RG1	5 ANS
				80	4000K	80° UGR<19	± 2070lm	± 1590lm	± 120 lm/W				

CODIFICATION

KDRE71NDCNA1293050

CODE ARTICLE: **KDRE71**
 DRIVER: **NO DIM**
 ESSENCE & FINITION: **CNA - CHÊNE NATUREL**
 PUISSANCE: **12W**
 IRC: **90**
 TEINTE: **3000K**
 FAISCEAU: **50°**

