



## K'CLASS 600

IP20 | 650° | IK02 | FAISC. 120° | DRI. DEP OU 230V AC



## DESCRIPTIF GÉNÉRAL

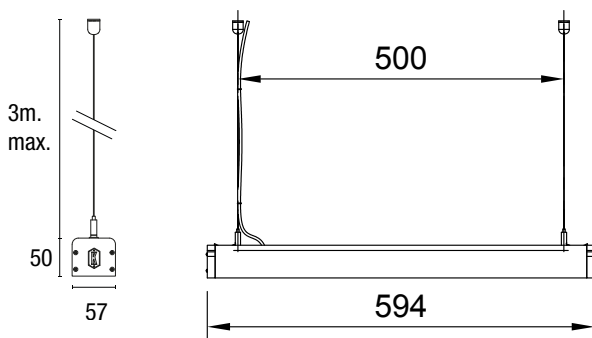
Suspension LED linéaire diffuseur et bois massif jusqu'à 3m.  
Diffuseur opale 100% recyclé, 100% recyclable ♻️

Moulure en Chêne ou Frêne massif issus de forêts françaises éco-gérées 🌳  
ou Bois Exotique de réemploi - surcyclage d'anciennes ouvertures 🔄  
Finitions vernis mat naturel ou teintés huile 0% COV

Version :

**p.2 : Courant Constant** : efficacité énergétique supérieure, driver déporté  
**p.3 : 230V** : alimentation direct 230V, dimmable sur phase

## DIMENSIONS



## ESSENCES &amp; FINITIONS

## Essences :

Chêne ou Frêne issus de forêts françaises éco-gérées

## Finitions :

Versions naturelles : vernis mat non réchauffant  
Versions teintées : huile A+

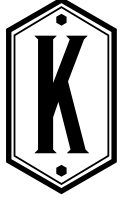
## Sur demande :

Autres essences : Erable, Sicomore, Tilleul, Aulne, Pin, Noyer...

Autres finitions : Satiné, brillant, grand brillant

Teintes réalisées en contre typage (fournir un échantillon)





## K'LASS 600 CC

□ | IP20 | 650° | IK02 | 3000 ou 4000K | DRI. DEP

Les suspensions K'LASS (en standard) sont livrées, **avec driver déporté pour montage en faux plafond**  
 Meilleure efficacité lumineuse | Possibilité de Tunable White | Compatible avec système de gradation et pilotage intelligent  
 Moins sensible aux variations de tension | Faisceaux techniques



## DESCRIPTIF GÉNÉRAL

Suspension LED linéaire diffuseur et bois massif jusqu'à 3m.  
 Diffuseur opale 100% recyclé, 100% recyclable  
 Moulure en Chêne ou Frêne massif issus de forêts françaises éco-gérées  
 ou Bois Exotique de réemploi - surcyclage d'anciennes ouvertures  
 Finitions vernis mat naturel ou teintés huile 0% COV  
 Version Courant Constant : efficacité énergétique supérieure, driver déporté

## ESSENCES &amp; FINITIONS

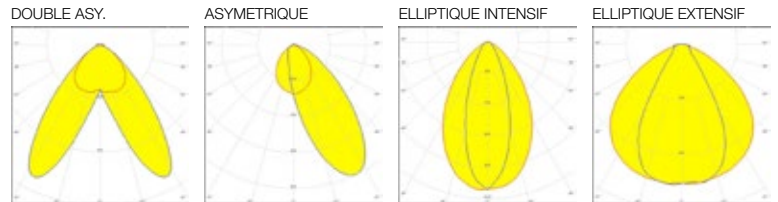
**Sur demande :**  
 Autres essences : Erable, Sicomore, Tilleul, Aulne, Pin, Noyer...  
 Autres finitions : Satiné, brillant, grand brillant  
 Teintes réalisées en contre typage (fournir un échantillon)

## DONNÉES TECHNIQUES - LED

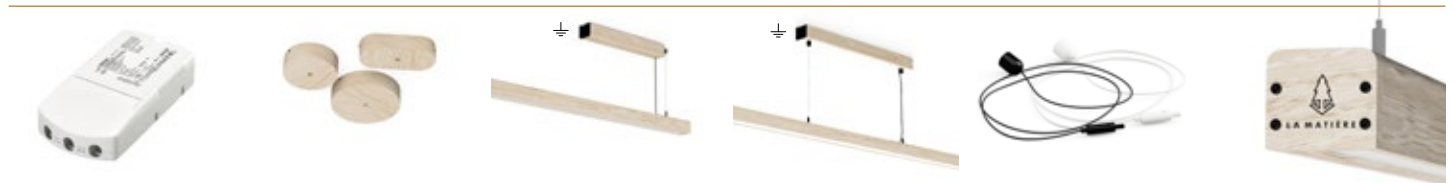
Réf.	*Lg. Réelle	DIM.	PUISSANCE	CONSO.	DRIV.	IRC	CCT	Faisceau	Flux SORTANT	Efficacité	Durée de Vie	Binning	IEC62471	GARANTIE
<b>KLA6</b>	590mm	ON/OFF	9W max.	11W max.	230V 300mA	90 80	3000K 4000K	120°	± 900lm ± 1100lm	± 90 lm/W ± 100 lm/W	50 000h L80 B10	3 SDCM	RG0	5 ANS

## PHOTOMÉTRIE SPÉCIFIQUE SUR DEMANDE

lentilles extrudées de 1140mm  
 Double Asymétrique, Asymétrique, Elliptique / Disponible uniquement sur version K'LASS Courant Constant



## OPTIONS &amp; ACCESSOIRES



Driver indépendant

Raccordement  
**CACHE PITON BOIS MASSIF SANS BORNIER TEINTE ÉQUIVALENTE**

Pour plafond béton ou placo  
**PATÈRE APPARENTE EXTRÉMITÉ**  
 Moulure identique à la suspension LONGUEUR 450 MM

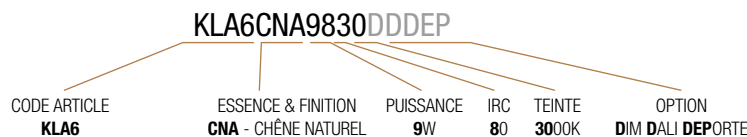
Pour plafond béton ou placo  
**PATÈRE APPARENTE CENTRALE AVEC SUSPENTES**  
 Moulure identique à la suspension LONGUEUR 600MM

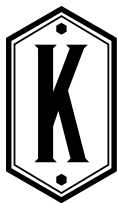
Suspentes de couleur  
**KIT DE SUSPENSION NOIR OU BLANC**  
 Patères plafond, filins gainés 3m + blocs filins de réglage

Personnalisation  
**EMBOUTS GRAVÉS PERSONNALISÉS**  
 Gravure des 2 embouts, selon fichier fournis

Technologie	Plus value	Forme	Accessoire	Technologie	Plus value	Technologie	Plus value	Couleurs	Plus value	Nbe de fixations	Plus value
ON / OFF	inclus	RONDE (90mm)		ON / OFF		ON / OFF		Chrome	inclus	K	inclus
DALI PUSH FILAIRE		RONDE (120mm)		DALI PUSH FILAIRE		DALI PUSH FILAIRE		Blanc		Personnalisés	
SANS FIL BLUETOOTH		OVALE (50x120mm)						Noir			

## CODIFICATION





# K'LASS 600 AC 230V

□ | IP20 | 650° | IK02 | 3000 ou 4000K | DIR. 230V

Les suspensions K'LASS AC sont équipées de PCB LEDs Linéaires fonctionnant en 230V sans convertisseur intermédiaire.

Modules fabriqués en France de grande fiabilité avec une efficacité > 130lm/W, développés par la société ACTILED®.

Bonne efficacité lumineuse | Dimmable sur découpage de phase | Puissance de 8 à 20W par module de 560mm, avec pitch des LEDs serré, garantissant une parfaite uniformité

Attention, les modules LEDs 230V sont sensibles aux variations de tension et peuvent générer des effets de flickering inappropriés.



## DESCRIPTIF GÉNÉRAL

Suspension LED linéaire diffuseur et bois massif jusqu'à 3m.

Diffuseur opale 100% recyclé, 100% recyclable

Moulure en Chêne ou Frêne massif issus de forêts françaises éco-gérées

ou Bois Exotique de réemploi - surcyclage d'anciennes ouvertures

Finitions vernis mat naturel ou teintés huile 0% COV

Version 230V : alimentation direct 230V, dimmable sur phase

## ESSENCES & FINITIONS

Sur demande :

Autres essences : Erable, Sicomore, Tilleul, Aulne, Pin, Noyer...

Autres finitions : Satiné, brillant, grand brillant

Teintes réalisées en contre typage (fournir un échantillon)

## DONNÉES TECHNIQUES - LED

Réf.	*Lg. Réelle	DIM.	PUISSANCE	CONSO.	DRIV.	IRC	CCT	Faisceau	Flux SORTANT	Efficacité	Durée de Vie	Binning	IEC62471	GARANTIE
<b>KLA6 AC</b>	590mm	TRIAC Phase CUT	12W max.	12W max.	230V	80	3000K 4000K	120°	± 1080lm	± 80 lm/W	50 000h L80 B10	3 SDCM	RG0	5 ANS

Modules LED 560mm 12W max. Disponible en 8W soit KCLASS 600 8W

## OPTIONS & ACCESSOIRES



**Raccordement**  
CACHE PITON BOIS MASSIF  
SANS BORNIER **TEINTE ÉQUIVALENTE**

Forme	Accessoire
RONDE (90mm)	
RONDE (120mm)	
OVALE (50x120mm)	



**Raccordement**  
CÂBLE D'ALIMENTATION DÉCO

3m. 2x0,75mm<sup>2</sup>

Couleurs	Plus value
Transparent	inclus
Tissus monochrome	
Tissus multicolore	



**Suspentes de couleur**  
KIT DE SUSPENSION NOIR OU BLANC

Patères plafond, filins gainés 3m  
+ blocs filins de réglage

Couleurs	Plus value
Chrome	inclus
Blanc	
Noir	



**Personnalisation**  
EMBOUTS GRAVÉS PERSONNALISÉS

Gravure de 2 embouts,  
selon fichier fournis

Design	Plus value
K	inclus
Personnalisés	



**Montage**  
CLIPS RAPIDES MONTAGE PLAFONNIER

Pour montage en applique ou plafonnier  
Système à clips rapides

Design	Plus value
x2	
x3 (2400, 3000)	

## CODIFICATION

