



## KROW10ND

□ | IP20 | 850° | IK02 | FAISC. 15° ~ 24° ~ 40° ~ 60° | CUT. 100X100MM | UGR&lt;19 | DRI. DEP



CHÊNE NATUREL / CNA



FRÊNE BRUN / FBR

FRÊNE NATUREL / FNA

FRÊNE BLANC / FBL



FRÊNE TECK / FTE

FRÊNE ACAJOU / FAC

FRÊNE WENGÉ / FWE

## DESCRIPTIF GÉNÉRAL

**Encastré LED, collerette en bois massif****Défecteur basse luminance noir,****Découpe d'encastrement de 100x100 mm**

Collerette en bois massif issu de forêts françaises éco-gérées

Finition vernis ou teinte huile

Corps en aluminium, 2 ressorts de fixation

Réflecteur aluminium

Faisceaux 15°, 24°, 40° ou 60° et déflecteur noir mat

LED IRC 90, 3000 ou 4000K

Driver courant constant non Dimmable

## ESSENCES &amp; FINITIONS

**Essences :**

Chêne ou Frêne issus de forêts françaises éco-gérées

**Finitions :**

Versions naturelles : vernis mat non réchauffant

Versions teintées : huile

**Sur demande :**

Autres essences :

Erable, Sicomore, Tilleul, Aulne, Pin, Noyer...

Autres finitions :

Satiné, brillant, grand brillant

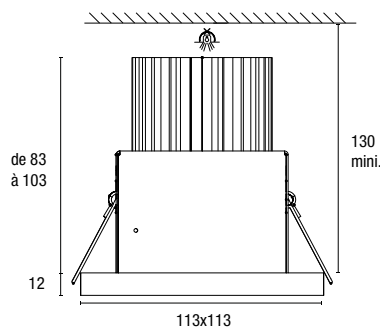
Teintes réalisées en contre typage (fournir un échantillon)



#KRAKENFAITLESPOUBELLES

Disponible en collerettes fabriquées avec du bois massif (déchets)  
(Litos de PIN déclassées de la GSB ou Bois Exotique issus de chutes non utilisables par l'industrie (hors standards). Intéressé ? Contactez-nous.

## DIMENSIONS



## OPTIONS

Blanc chaud, 2700K, Blanc neutre 3500K

LEDs spéciales (boucherie, boulangerie, poissonnerie, F&amp;L...)

LEDs IRC 80 (plus de flux)

Driver avec repiquage

Driver dimmable sur phase (Phase cut, Triac)

## DONNÉES TECHNIQUES - LED

Réf.	DIM.	PUISSANCE	CONSO.	DRIV.	IRC	CCT	Faisceau	Flux LED	Flux sortant	Efficacité	Durée de Vie	Binning	IEC62471	GARANTIE
KR10ND	NON DIMMABLE	15W	16W	230V 400mA	90	3000K	15° 24° 40° 60°	± 2175lm	± 2000lm	± 125lm/W	50 000h L80 B10	3 SDCM	RG1	5 ANS
						4000K	± 2325lm	± 2100lm	± 130lm/W					

## CODIFICATION

KRO10NDCNA1593024

CODE ARTICLE  
KRO10DRIVER  
NO DIMESSENCE & FINITION  
CNA - CHÊNE NATURELPUISSANCE  
15WIRC  
90TEINTE  
3000KFAISCEAU  
24°