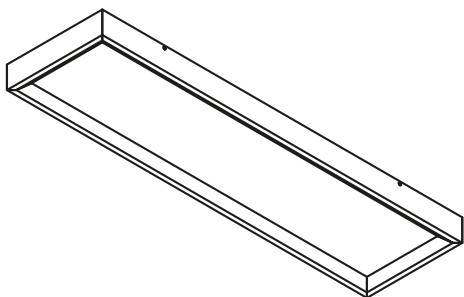




KAPP312



Généralités :

Bien que KAPP312 soit un accessoire, l'installation doit être effectuée uniquement par un professionnel qualifié, sous risque de non prise en garantie.

Se référer aux instructions de montage de votre dalle LED.

Ne pas travailler sous tension

Avant de procéder à toute opération, toujours couper l'alimentation électrique et s'assurer qu'elle ne peut pas être rétablie accidentellement.

La sécurité de l'appareil ne peut être assurée que par un strict respect des Normatives Européennes sur les équipements électriques et des instructions suivantes. Gardez ces instructions pour des consultations ultérieures.

Recyclage DEEE - Suivre les données relatives à votre dalle LED.

Directive 2002/96/CE

Déchets d'Equipements Electriques et Electroniques
Ce produit est conforme à la Directive ED 2002/96/CE. Le symbole de la corbeille barrée reporté sur l'appareil indique que ce dernier doit être éliminé à part lorsqu'il n'est plus utilisable et non pas avec les ordures ménagères. L'utilisateur a la responsabilité de porter l'appareil hors d'usage à un centre de ramassage spécialisé.

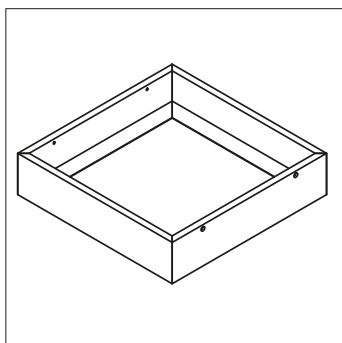
Le tri approprié des déchets permet d'acheminer l'appareil vers le recyclage, le traitement et l'élimination de façon écologiquement compatible. Il contribue à éviter les effets négatifs possibles sur l'environnement et sur la santé, tout en favorisant le recyclage des matériaux dont est constitué le produit. Pour avoir des informations plus détaillées sur les systèmes de ramassage disponibles, s'adresser au service local d'élimination des déchets ou au revendeur.



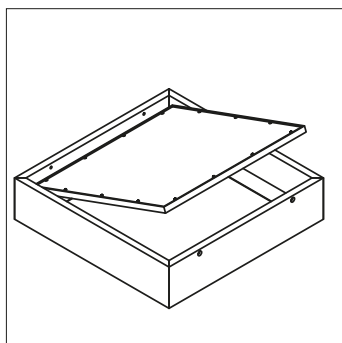
Installation :

Rappel : DALLE LED non fournie.

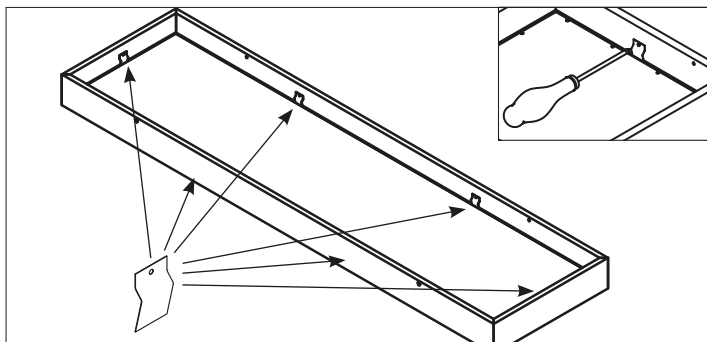
Pour faciliter l'installation, nous vous conseillons d'utiliser des dalles équipées de connecteur rapide entre la dalle et le driver.



Positionner le cadre à plat sur un plan stable et propre



Insérer votre dalle LED



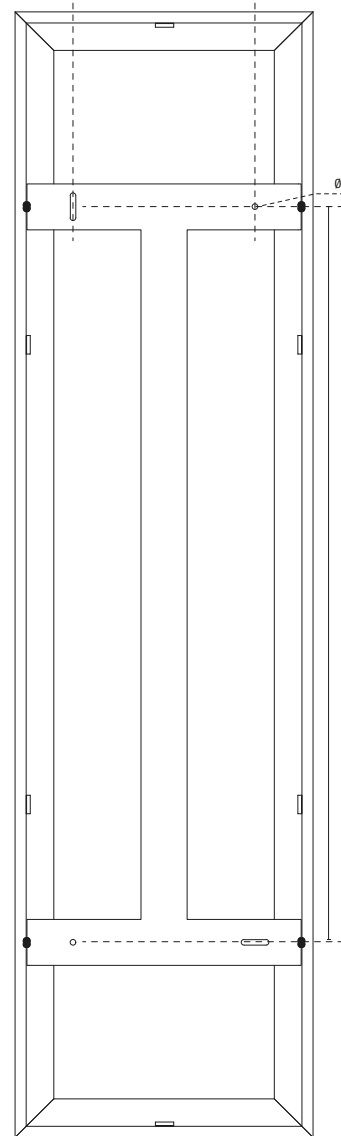
Insérer les 6 clips ressorts de chaque côté.
Une fois en place, appuyer sur les ressorts.

Visser les 6 ressorts afin de les maintenir en place.

42 max.



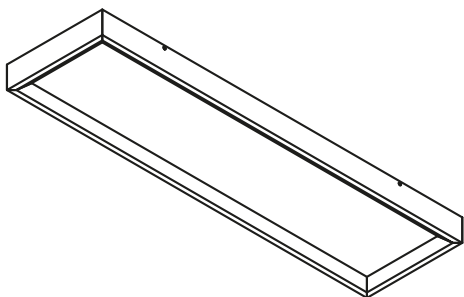
198



800



KAPP312



Généralités :

Bien que KAPP66 soit un accessoire, l'installation doit être effectuée uniquement par un professionnel qualifié, sous risque de non prise en garantie.

Se référer aux instructions de montage de votre dalle LED.

Ne pas travailler sous tension

Avant de procéder à toute opération, toujours couper l'alimentation électrique et s'assurer qu'elle ne peut pas être rétablie accidentellement.

La sécurité de l'appareil ne peut être assurée que par un strict respect des Normatives Européennes sur les équipements électriques et des instructions suivantes. Gardez ces instructions pour des consultations ultérieures.

Recyclage DEEE - Suivre les données relatives à votre dalle LED.

Directive 2002/96/CE

Déchets d'Equipements Electriques et Electroniques
Ce produit est conforme à la Directive ED 2002/96/CE. Le symbole de la corbeille barrée reporté sur l'appareil indique que ce dernier doit être éliminé à part lorsqu'il n'est plus utilisable et non pas avec les ordures ménagères. L'utilisateur a la responsabilité de porter l'appareil hors d'usage à un centre de ramassage spécialisé.

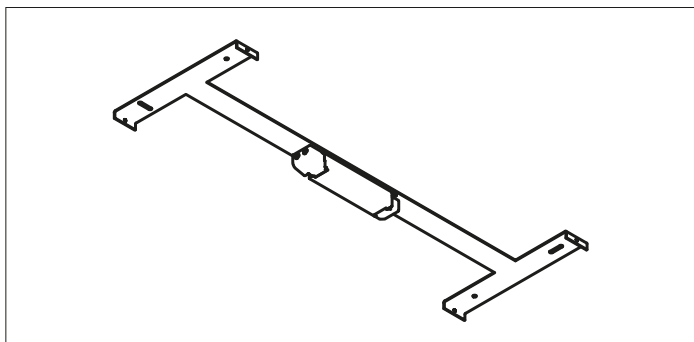
Le tri approprié des déchets permet d'acheminer l'appareil vers le recyclage, le traitement et l'élimination de façon écologiquement compatible. Il contribue à éviter les effets négatifs possibles sur l'environnement et sur la santé, tout en favorisant le recyclage des matériaux dont est constitué le produit. Pour avoir des informations plus détaillées sur les systèmes de ramassage disponibles, s'adresser au service local d'élimination des déchets ou au revendeur.



Installation :

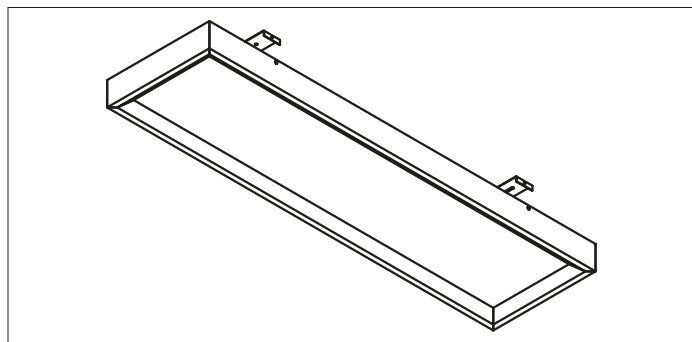
Rappel : DALLE LED non fournie.

Pour faciliter l'installation, nous vous conseillons d'utiliser des dalles équipées de connecteur rapide entre la dalle et le driver.



Fixer le support H au mur ou au plafond.

Adapter les chevilles et les vis utilisées selon votre support. (non fournies)

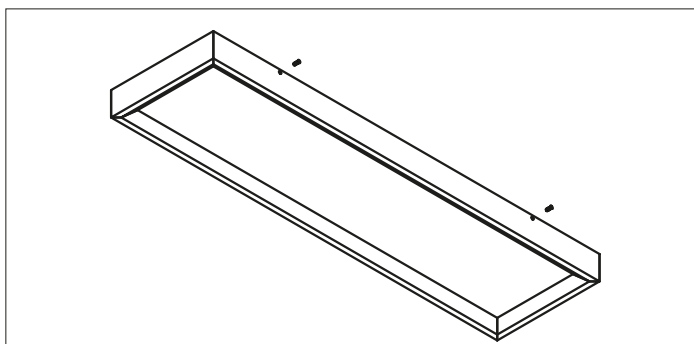


Connecter la dalle au driver.

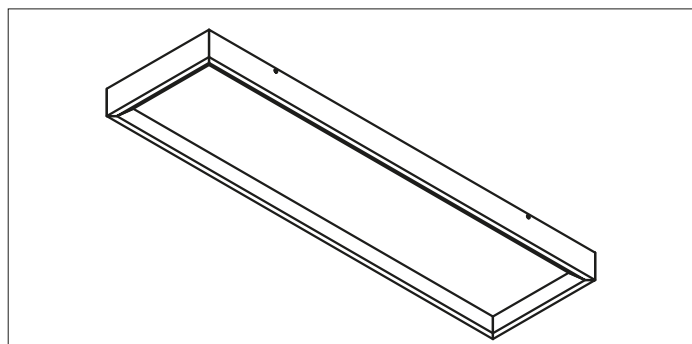
Placer le cadre.

Câbler le driver en suivant la notice de votre appareil.

Fixer le driver au support, au mur ou au plafond.



Fixer le cadre au support.



L'installation est terminée.
Vérifier que l'appareil fonctionne.