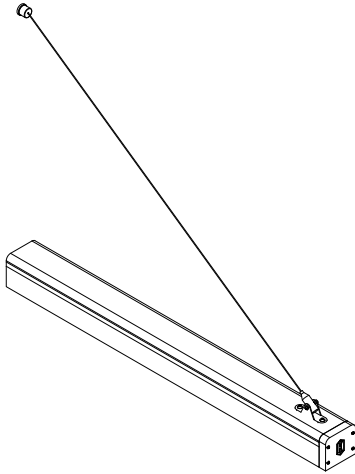


KCHEW



Généralités :

Ne pas travailler sous tension

Avant de procéder à toute opération, toujours couper l'alimentation électrique et s'assurer qu'elle ne peut pas être rétablie accidentellement.

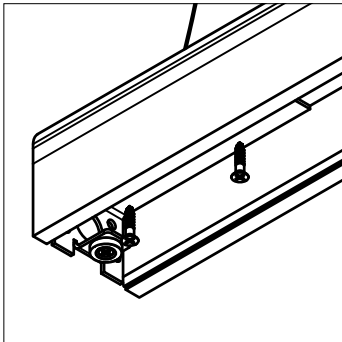
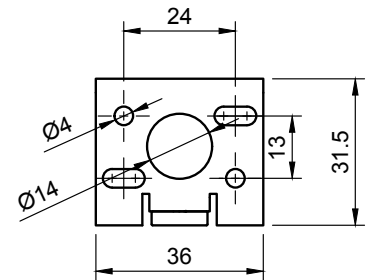
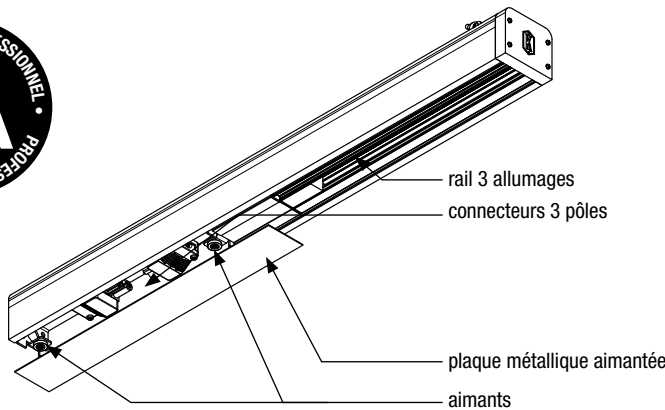
La sécurité de l'appareil ne peut être assurée que par un strict respect des Normatives Européennes sur les équipements électriques et des instructions suivantes. Gardez ces instructions pour des consultations ultérieures.

Recyclage DEEE - Suivre les données relatives à votre dalle LED.

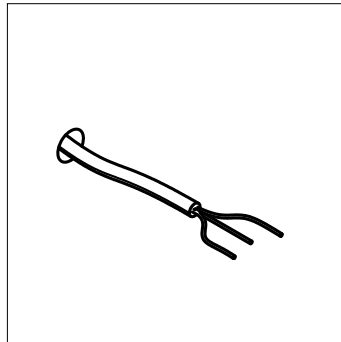
Directive 2002/96/CE

Déchets d'Equipements Electriques et Electroniques
Ce produit est conforme à la Directive ED 2002/96/CE. Le symbole de la corbeille barrée reporté sur l'appareil indique que ce dernier doit être éliminé à part lorsqu'il n'est plus utilisable et non pas avec les ordures ménagères. L'utilisateur a la responsabilité de porter l'appareil hors d'usage à un centre de ramassage spécialisé.

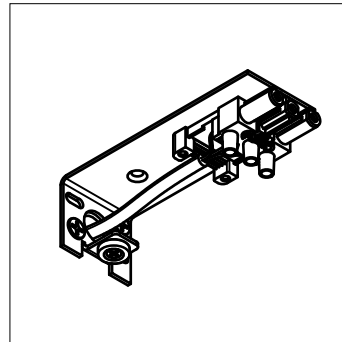
Le tri approprié des déchets permet d'acheminer l'appareil vers le recyclage, le traitement et l'élimination de façon écologiquement compatible. Il contribue à éviter les effets négatif possibles sur l'environnement et sur la santé, tout en favorisant le recyclage des matériaux dont est constitué le produit. Pour avoir des informations plus détaillées sur les systèmes de ramassage disponibles, s'adresser au service local d'élimination des déchets ou au revendeur.



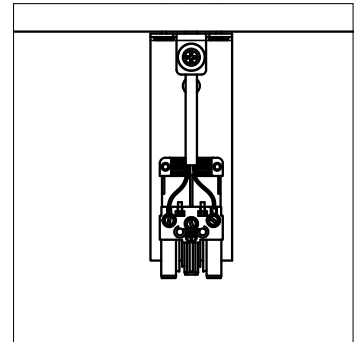
Retirer les 2 vis pour récupérer la patère murale



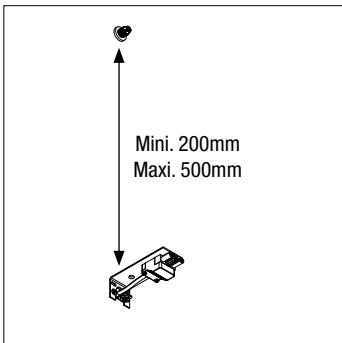
Faire sortir le câble d'alimentation à la hauteur d'installation du rail.



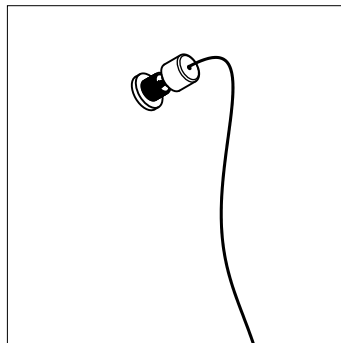
Passer la patère de fixation autour du câble d'alimentation et fixer au mur.



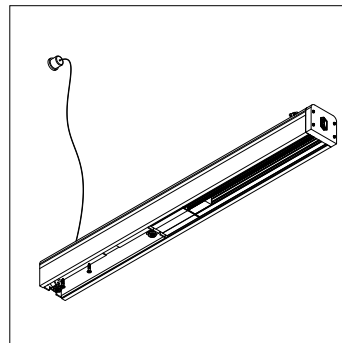
Câbler le connecteur femelle



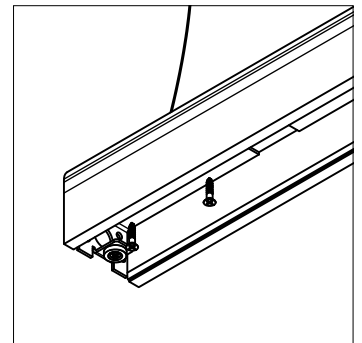
Fixer la base de la patère filin à la verticale de l'étrier. La hauteur de fixation peut dépendre de votre hauteur de mur.



Visser la patère avec le filin.

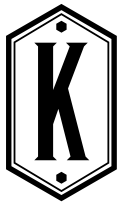


Repositionner la moulure.

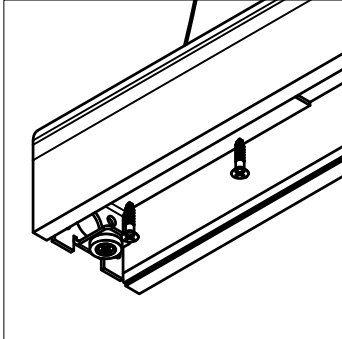


Revisser la moulure à l'équerre fixé au mur

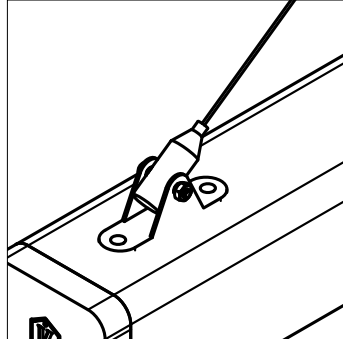




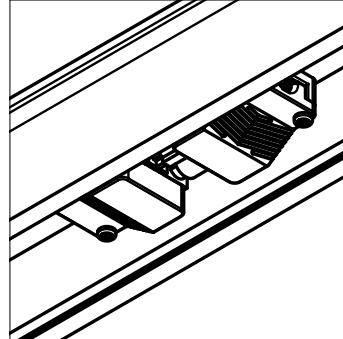
KCHEW



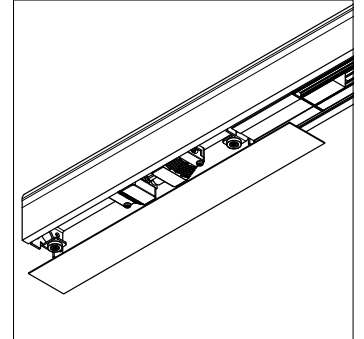
Remettre les 2 vis afin de fixer la moulure à la patère



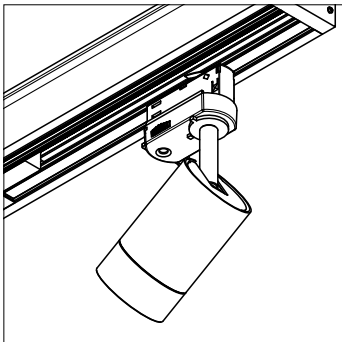
Passer le filin dans le support orientable le tendre sans forcer.



Connecter les 2 borniers



Repositionner la plaque de fermeture



Tester l'installation avec un projecteur monté sur adaptateur universel 3 allumages.
Mettre le sélecteur sur phase 1

