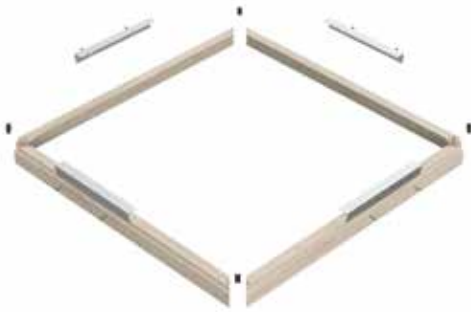




# KDAL66



## Généralités :

**Bien que KDAL66 soit un accessoire, l'installation doit être effectuée uniquement par un professionnel qualifié, sous risque de non prise en garantie.**

**Se référer aux instructions de montage de votre dalle LED.**

### Ne pas travailler sous tension

Avant de procéder à toute opération, toujours couper l'alimentation électrique et s'assurer qu'elle ne peut pas être rétablie accidentellement.

La sécurité de l'appareil ne peut être assurée que par un strict respect des Normatives Européennes sur les équipements électriques et des instructions suivantes. Gardez ces instructions pour des consultations ultérieures.

## Recyclage DEEE - Suivre les données relatives à votre dalle LED.

### Directive 2002/96/CE

Déchets d'Équipements Électriques et Électroniques  
Ce produit est conforme à la Directive ED 2002/96/CE. Le symbole de la corbeille barrée reporté sur l'appareil indique que ce dernier doit être éliminé à part lorsqu'il n'est plus utilisable et non pas avec les ordures ménagères. L'utilisateur a la responsabilité de porter l'appareil hors d'usage à un centre de ramassage spécialisé.

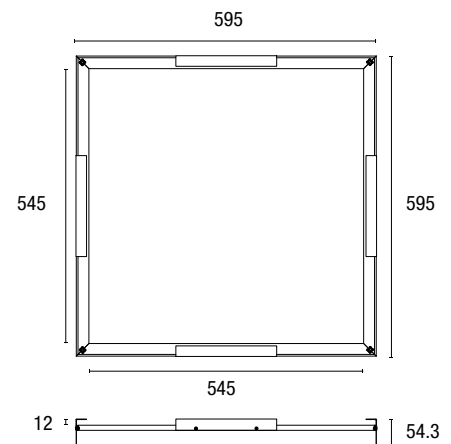
Le tri approprié des déchets permet d'acheminer l'appareil vers le recyclage, le traitement et l'élimination de façon écologiquement compatible. Il contribue à éviter les effets négatifs possibles sur l'environnement et sur la santé, tout en favorisant le recyclage des matériaux dont est constitué le produit. Pour avoir des informations plus détaillées sur les systèmes de ramassage disponibles, s'adresser au service local d'élimination des déchets ou au revendeur.



## Installation :

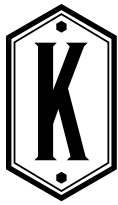
Rappel : DALLE LED non fournie.

Pour faciliter l'installation, nous vous conseillons d'utiliser des dalles équipées de connecteur rapide entre la dalle et le driver.



## ETAPE 1 : ASSEMBLER LE CADRE EN BOIS

- Travailler sur un plan propre et plat
- Sortir les 4 morceaux de bois
- Sortir les 4 cônes Hoffmann (plastique marron dans le sachet kraft)
- Assembler les angles du cadre
  - Positionner les 2 moulures
  - Insérer le cône à la main (le texte HOFFMANN vers le haut)
  - Rentrer le cône à l'aide d'un marteau
  - Taper délicatement mais suffisamment afin que le cône soit rentré entièrement. Il ne doit pas dépasser



# KDAL66



### Généralités :

**Bien que KDAL66 soit un accessoire, l'installation doit être effectuée uniquement par un professionnel qualifié, sous risque de non prise en garantie.**

**Se référer aux instructions de montage de votre dalle LED.**

### Ne pas travailler sous tension

Avant de procéder à toute opération, toujours couper l'alimentation électrique et s'assurer qu'elle ne peut pas être rétablie accidentellement.

La sécurité de l'appareil ne peut être assurée que par un strict respect des Normatives Européennes sur les équipements électriques et des instructions suivantes. Gardez ces instructions pour des consultations ultérieures.

### Recyclage DEEE - Suivre les données relatives à votre dalle LED.

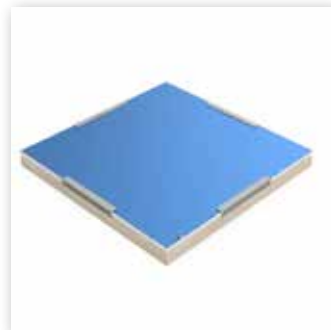
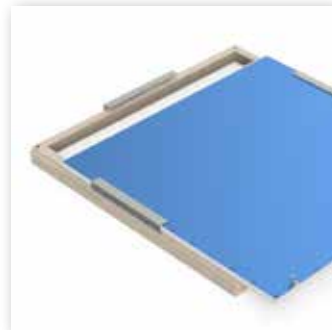
#### Directive 2002/96/CE

Déchets d'Équipements Électriques et Électroniques  
Ce produit est conforme à la Directive ED 2002/96/CE. Le symbole de la corbeille barrée reporté sur l'appareil indique que ce dernier doit être éliminé à part lorsqu'il n'est plus utilisable et non pas avec les ordures ménagères. L'utilisateur a la responsabilité de porter l'appareil hors d'usage à un centre de ramassage spécialisé.

Le tri approprié des déchets permet d'acheminer l'appareil vers le recyclage, le traitement et l'élimination de façon écologiquement compatible. Il contribue à éviter les effets négatifs possibles sur l'environnement et sur la santé, tout en favorisant le recyclage des matériaux dont est constitué le produit. Pour avoir des informations plus détaillées sur les systèmes de ramassage disponibles, s'adresser au service local d'élimination des déchets ou au revendeur.



- Finir d'assembler le cadre avant de mettre la dalle LED



### ETAPE 2 : FIXER LA DALLE LED AU CADRE EN BOIS

- Utiliser les 4 éclisses métalliques. Elle se fixent dans le rebord du cadre et viennent tenir la dalle au cadre.

#### ATTENTION !

- Visser «provisoirement» 3 éclisses sur 4
- Ne pas mettre les 4 éclisses avant d'avoir mis la dalle LED.
- Ne pas visser définitivement les éclisses (laisser du jeu) afin de pouvoir glisser la dalle LED.
- Glisser la dalle LED.
- Visser la 4<sup>ème</sup> éclisse métallique, resserrer les 4 éclisses définitivement
- La dalle et le cadre sont désormais assemblés.
- Positionner le KDAL dans le faux plafond en veillant à raccorder l'ensemble au plafond primaire par le filin de sécurité de la dalle.

### • ASTUCES •

#### ! POUR PLÉNUM TROP BAS !

- Assembler le cadre en bois
- Mettre 3 éclisses sur 4
- Positionner le KDAL dans le faux plafond sans la dalle.
  - Faire glisser la dalle dans les 3 éclisses, par le côté directement dans le faux plafond.
  - Remettre la 4<sup>ème</sup> éclisse

#### !! POUR PLÉNUM VRAIMENT TROP BAS !!

- Il y' a toujours une solution !
- Monter une première fois le cadre KDAL au sol.
  - Re-démonter un côté en tapant délicatement à l'envers.
  - Positionner le cadre à 3 côtés avec éclisses dans le faux plafond.
  - Assembler le 4<sup>ème</sup> côté directement dans le faux-plafond. Les cônes hoffmann, sont plus faciles à mettre la deuxième fois.