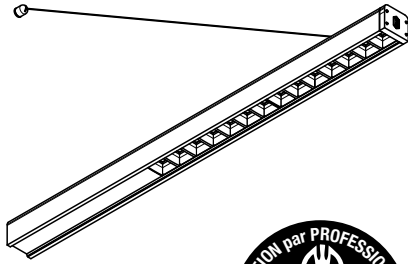


KAFKA 900

IP20 850° FAISC. 50°~80°* UGR<16* DRI. INC



Généralités :

L'installation doit être effectuée uniquement par un professionnel qualifié, sous risque de non prise en garantie.

Ne pas travailler sous tension

Avant de procéder à toute opération, toujours couper l'alimentation électrique et s'assurer qu'elle ne peut pas être rétablie accidentellement.

La sécurité de l'appareil ne peut être assurée que par un strict respect des Normatives Européennes sur les équipements électriques et des instructions suivantes. En cas de dysfonctionnement, ce luminaire peut-être réparé par un professionnel agréé. Contactez-nous : contact@kraken-lighting.fr

Gardez ces instructions pour des consultations ultérieures.

Recyclage DEEE - Suivre les données relatives à votre dalle LED.

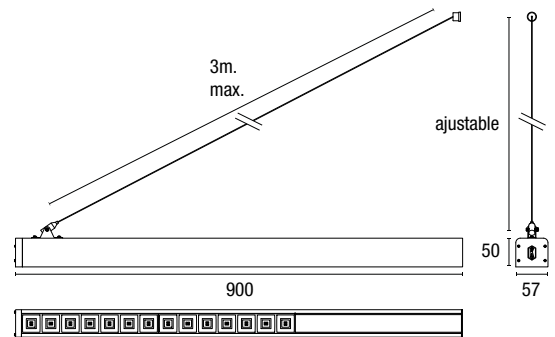
Directive 2002/96/CE

Déchets d'Equipements Electriques et Electroniques Ce produit est conforme à la Directive ED 2002/96/CE. Le symbole de la corbeille barrée reporté sur l'appareil indique que ce dernier doit être éliminé à part lorsqu'il n'est plus utilisable et non pas avec les ordures ménagères. L'utilisateur a la responsabilité de porter l'appareil hors d'usage à un centre de ramassage spécialisé.

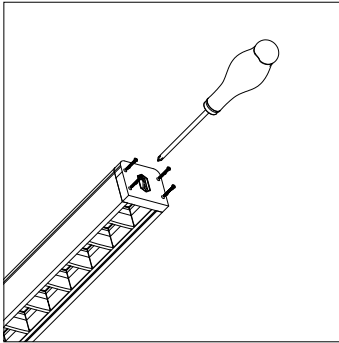
Le tri approprié des déchets permet d'acheminer l'appareil vers le recyclage, le traitement et l'élimination de façon écologiquement compatible. Il contribue à éviter les effets négatifs possibles sur l'environnement et sur la santé, tout en favorisant le recyclage des matériaux dont est constitué le produit. Pour avoir des informations plus détaillées sur les systèmes de ramassage disponibles, s'adresser au service local d'élimination des déchets ou au revendeur.

Installation :

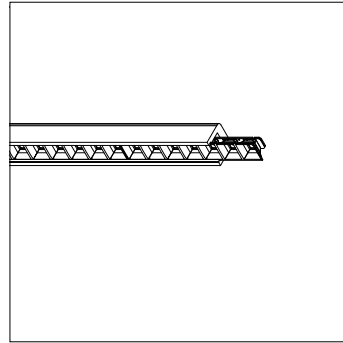
Driver LED intégré à l'appareil



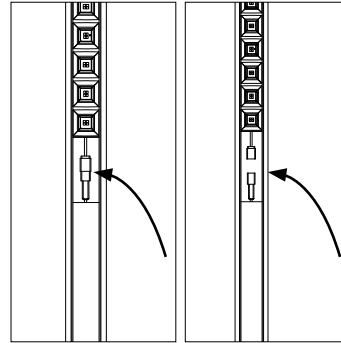
Démonter l'appareil pour accéder à l'étrier mural



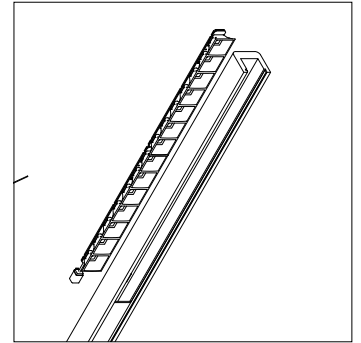
Dévisser les 4 vis de l'embout (K)



Ressortir légèrement le module LED

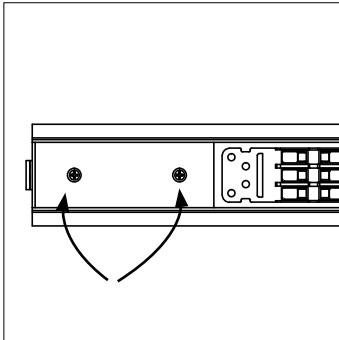


Déconnecter le module du driver, à l'aide du connecteur rapide

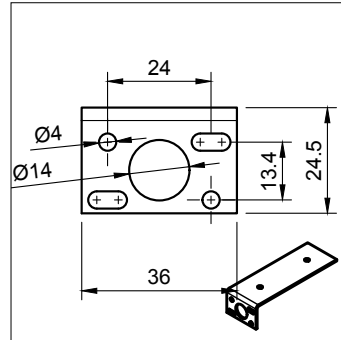
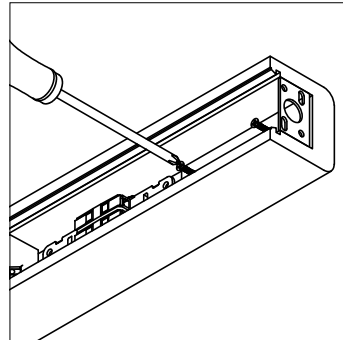


Sortir entièrement le module LED. Faire attention à ne pas le tordre et le maintenir droit

Fixer l'équerre au mur.

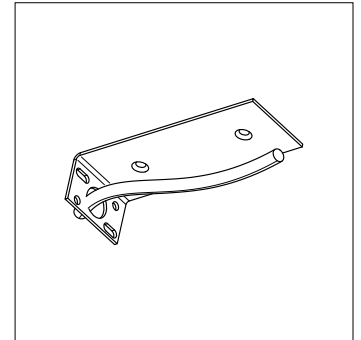


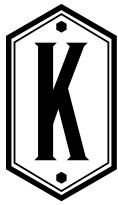
Retirer les 2 vis qui maintiennent l'équerre



Fixer l'équerre au mur.

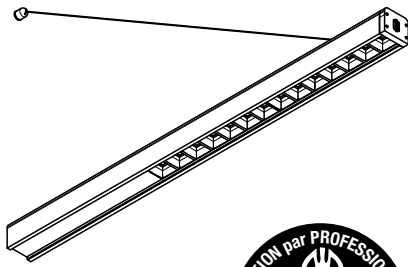
Passer le câble d'alimentation au centre.
Adapter le système de montage selon le support.
Chevilles et vis non fournies





KAFKA 900

□ IP20 □ 850° □ FAISC. 50°~80°* □ UGR<16* □ DRI. INC



Généralités :

L'installation doit être effectuée uniquement par un professionnel qualifié, sous risque de non prise en garantie.

Ne pas travailler sous tension

Avant de procéder à toute opération, toujours couper l'alimentation électrique et s'assurer qu'elle ne peut pas être rétablie accidentellement.

La sécurité de l'appareil ne peut être assurée que par un strict respect des Normatives Européennes sur les équipements électriques et des instructions suivantes. En cas de dysfonctionnement, ce luminaire peut-être réparé par un professionnel agréé. Contactez-nous : contact@kraken-lighting.fr

Gardez ces instructions pour des consultations ultérieures.

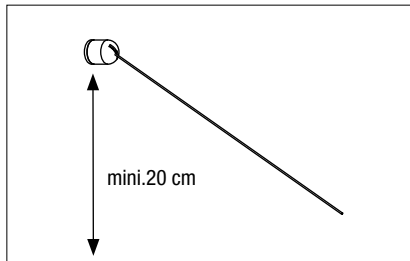
Recyclage DEEE - Suivre les données relatives à votre dalle LED.

Directive 2002/96/CE

Déchets d'Équipements Électriques et Électroniques Ce produit est conforme à la Directive ED 2002/96/CE. Le symbole de la corbeille barrée reporté sur l'appareil indique que ce dernier doit être éliminé à part lorsqu'il n'est plus utilisable et non pas avec les ordures ménagères. L'utilisateur a la responsabilité de porter l'appareil hors d'usage à un centre de ramassage spécialisé.

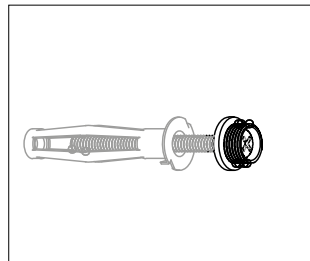
Le tri approprié des déchets permet d'acheminer l'appareil vers le recyclage, le traitement et l'élimination de façon écologiquement compatible. Il contribue à éviter les effets négatifs possibles sur l'environnement et sur la santé, tout en favorisant le recyclage des matériaux dont est constitué le produit. Pour avoir des informations plus détaillées sur les systèmes de ramassage disponibles, s'adresser au service local d'élimination des déchets ou au revendeur.

Fixer le filin de renfort mural



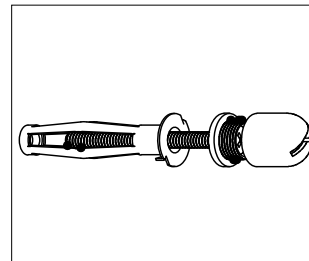
Fixer la patère de filin au mur ou au plafond. A l'aplomb de l'applique.

La positionner suffisamment haute (mini.20 cm) au dessus de l'applique pour que le filin ait assez de force de maintien.

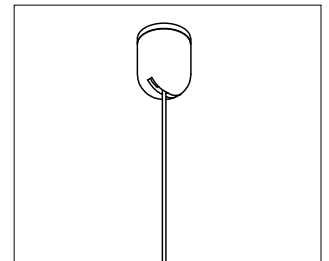


Fixer la patère de suspension au mur ou au plafond

Utiliser les chevilles et les vis adaptées au support. (non fournies)

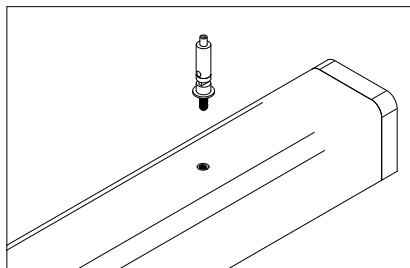


Passer le filin de suspension et visser la patère sur la platine.

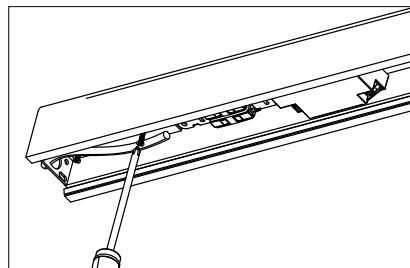


Laisser pendre les filins.

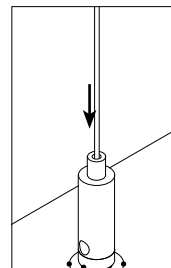
Repositionner l'applique sur l'équerre mural et tendre le filin pour que l'ensemble soit correctement maintenu.



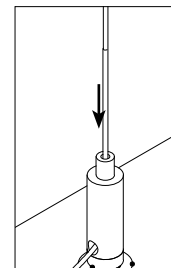
Visser la tête de réglage de câble orientable dans l'insert en bout du bras de l'applique



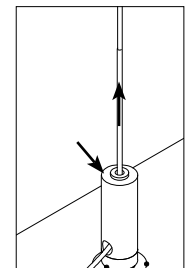
Positionner la moulure sur l'équerre et remettre les 2 vis.



Insérer les filins dans les patères de suspensions

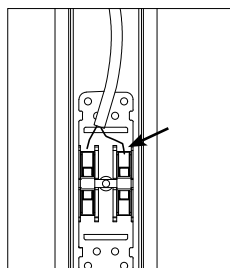


Régler la longueur des suspentes grâce au système de réglage rapide.

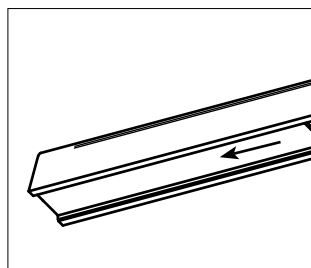


Pour ressortir le filin, appuyer sur le piston supérieur et tirer sur le filin.

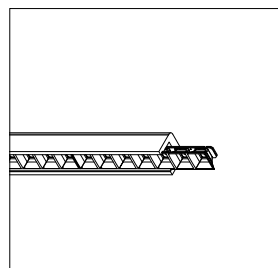
Connecter l'appareil au primaire, remonter le module LED et refermer l'applique



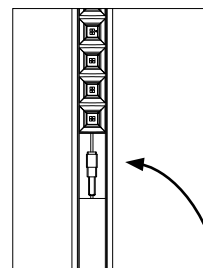
Connecter l'appareil à l'aide des 2 connecteurs rapides WAGO (Phase, Neutre)



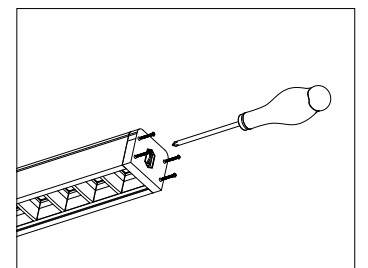
Coulisser la plaque de PMMA noir jusqu'au mur



Remettre le module LED



Reconnecter le module au driver



Révisser les 4 vis de l'embout (K)

**Installation terminée,
Vérifier que tout fonctionne.**