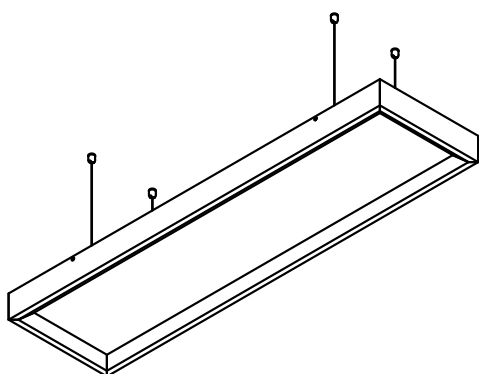


KSUS312



Généralités :

Bien que KSUS312 soit un accessoire, l'installation doit être effectuée uniquement par un professionnel qualifié, sous risque de non prise en garantie.

Se référer aux instructions de montage de votre dalle LED.

Ne pas travailler sous tension

Avant de procéder à toute opération, toujours couper l'alimentation électrique et s'assurer qu'elle ne peut pas être rétablie accidentellement.

La sécurité de l'appareil ne peut être assurée que par un strict respect des Normatives Européennes sur les équipements électriques et des instructions suivantes. Gardez ces instructions pour des consultations ultérieures.

Recyclage DEEE - Suivre les données relatives à votre dalle LED.

Directive 2002/96/CE

Déchets d'Équipements Électriques et Électroniques
Ce produit est conforme à la Directive ED 2002/96/CE. Le symbole de la corbeille barrée reporté sur l'appareil indique que ce dernier doit être éliminé à part lorsqu'il n'est plus utilisable et non pas avec les ordures ménagères. L'utilisateur a la responsabilité de porter l'appareil hors d'usage à un centre de ramassage spécialisé.

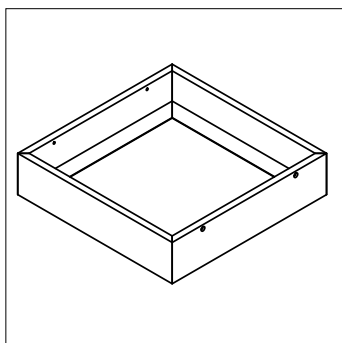
Le tri approprié des déchets permet d'acheminer l'appareil vers le recyclage, le traitement et l'élimination de façon écologiquement compatible. Il contribue à éviter les effets négatifs possibles sur l'environnement et sur la santé, tout en favorisant le recyclage des matériaux dont est constitué le produit. Pour avoir des informations plus détaillées sur les systèmes de ramassage disponibles, s'adresser au service local d'élimination des déchets ou au revendeur.



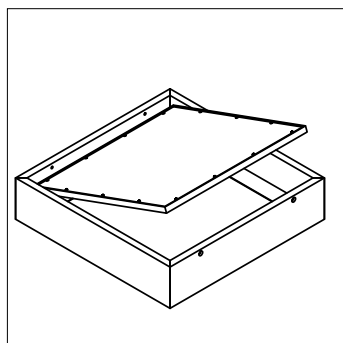
Installation :

Rappel : DALLE LED non fournie.

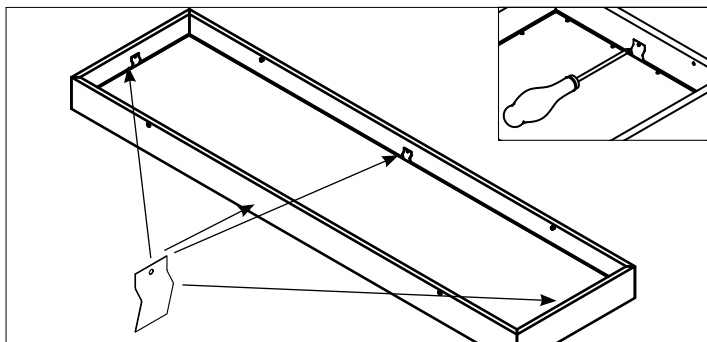
Pour faciliter l'installation, nous vous conseillons d'utiliser des dalles équipées de connecteur rapide entre la dalle et le driver.



Positionner le cadre à plat sur un plan stable et propre

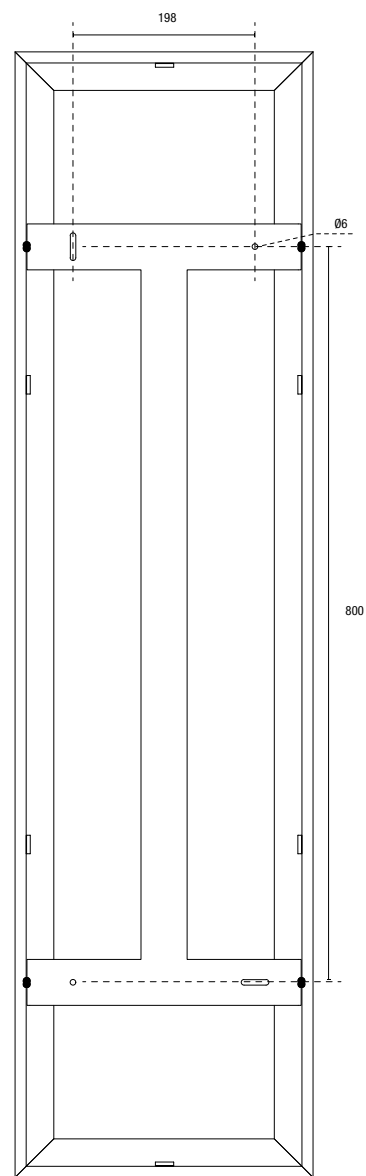


Insérer votre dalle LED



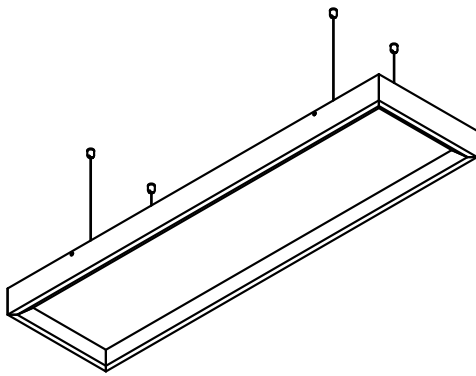
Insérer les clips ressorts de chaque côté.
Une fois en place, appuyer sur les ressorts.
Visser les ressorts afin de les maintenir en place.

Entre-Axe de fixation pour les patères plafond.
800 x 198 mm





KSUS312



Généralités :

Bien que KSUS312 soit un accessoire, l'installation doit être effectuée uniquement par un professionnel qualifié, sous risque de non prise en garantie.

Se référer aux instructions de montage de votre dalle LED.

Ne pas travailler sous tension

Avant de procéder à toute opération, toujours couper l'alimentation électrique et s'assurer qu'elle ne peut pas être rétablie accidentellement.

La sécurité de l'appareil ne peut être assurée que par un strict respect des Normatives Européennes sur les équipements électriques et des instructions suivantes. Gardez ces instructions pour des consultations ultérieures.

Recyclage DEEE - Suivre les données relatives à votre dalle LED.

Directive 2002/96/CE

Déchets d'Équipements Électriques et Électroniques
Ce produit est conforme à la Directive ED 2002/96/CE. Le symbole de la corbeille barrée reporté sur l'appareil indique que ce dernier doit être éliminé à part lorsqu'il n'est plus utilisable et non pas avec les ordures ménagères. L'utilisateur a la responsabilité de porter l'appareil hors d'usage à un centre de ramassage spécialisé.

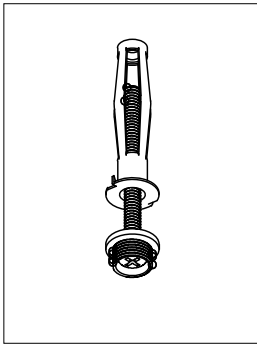
Le tri approprié des déchets permet d'acheminer l'appareil vers le recyclage, le traitement et l'élimination de façon écologiquement compatible. Il contribue à éviter les effets négatifs possibles sur l'environnement et sur la santé, tout en favorisant le recyclage des matériaux dont est constitué le produit. Pour avoir des informations plus détaillées sur les systèmes de ramassage disponibles, s'adresser au service local d'élimination des déchets ou au revendeur.



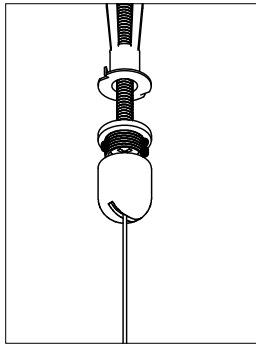
Installation :

Rappel : DALLE LED non fournie.

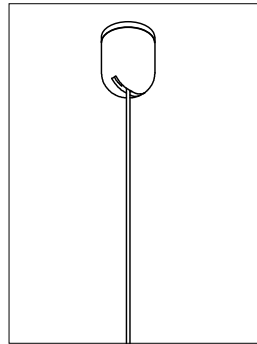
Pour faciliter l'installation, nous vous conseillons d'utiliser des dalles équipées de connecteur rapide entre la dalle et le driver.



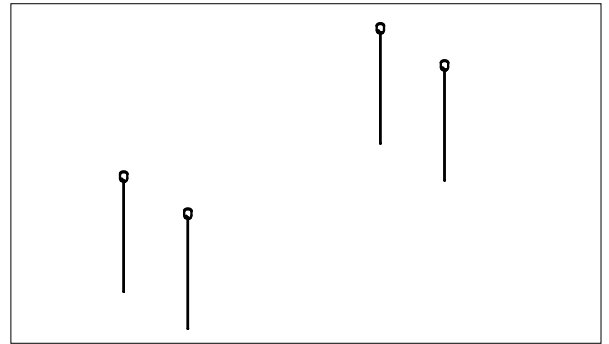
Fixer les 4 patères de suspensions au plafond
Utiliser les chevilles et les vis adaptées au support. (non fournies)



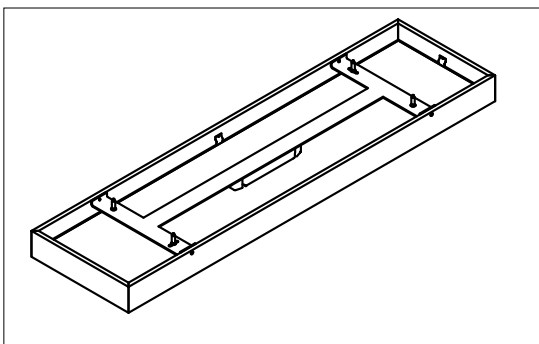
Passer les filins de suspensions et visser les patères sur les platines.



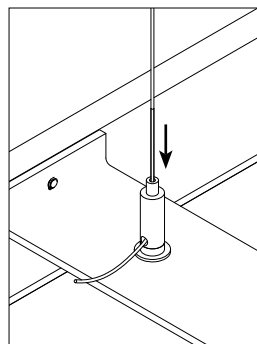
Laisser pendre les filins.



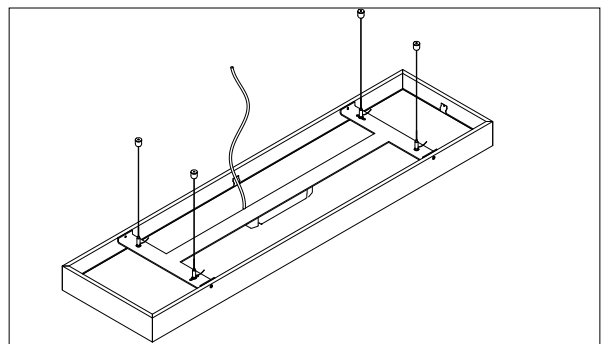
Ne pas couper les filins avant d'avoir fini le réglage des suspensions.



Les clips de maintien de la dalle vous serviront à tenir l'ensemble du produit pour mettre les filins.
Après avoir assemblé la dalle LED et le cadre KSUS312
Vous pouvez installer l'ensemble sur les filins



Régler la longueur des suspentes grâce au système de réglage rapide.



Câbler la dalle LED selon les caractéristiques de montage fournis.