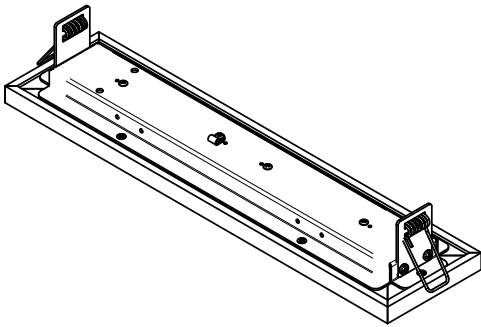


# KDAY71

□ } IP20 } 650° } IK07 } FAISC. 50° 80° } CUT. 55X295MM } DRI. DEP



### Généralités :

**L'installation doit être effectuée uniquement par un professionnel qualifié, sous risque de non prise en garantie.**

### Ne pas travailler sous tension

Avant de procéder à toute opération, toujours couper l'alimentation électrique et s'assurer qu'elle ne peut pas être rétablie accidentellement.

La sécurité de l'appareil ne peut être assurée que par un strict respect des Normatives Européennes sur les équipements électriques et des instructions suivantes. Gardez ces instructions pour des consultations ultérieures.

### Recyclage DEEE

Directive 2002/96/CE

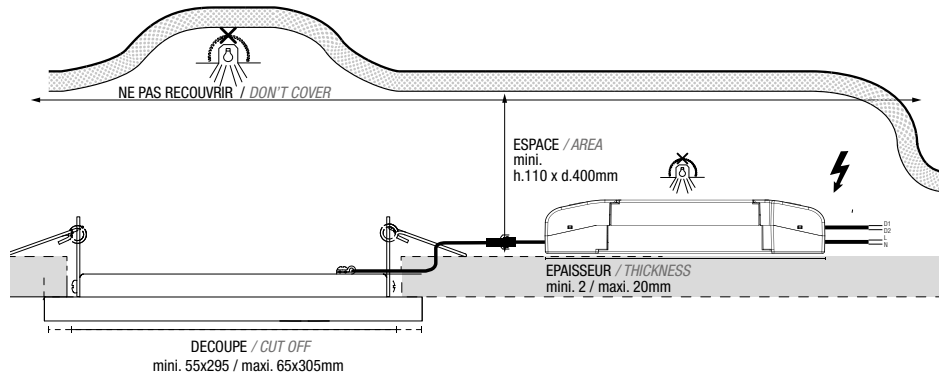
Déchets d'Équipements Électriques et Électroniques  
Ce produit est conforme à la Directive ED 2002/96/CE. Le symbole de la corbeille barrée reporté sur l'appareil indique que ce dernier doit être éliminé à part lorsqu'il n'est plus utilisable et non pas avec les ordures ménagères. L'utilisateur a la responsabilité de porter l'appareil hors d'usage à un centre de ramassage spécialisé.

Le tri approprié des déchets permet d'acheminer l'appareil vers le recyclage, le traitement et l'élimination de façon écologiquement compatible. Il contribue à éviter les effets négatifs possibles sur l'environnement et sur la santé, tout en favorisant le recyclage des matériaux dont est constitué le produit. Pour avoir des informations plus détaillées sur les systèmes de ramassage disponibles, s'adresser au service local d'élimination des déchets ou au revendeur.

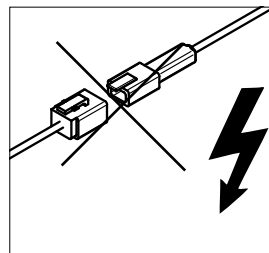
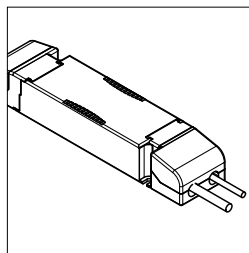
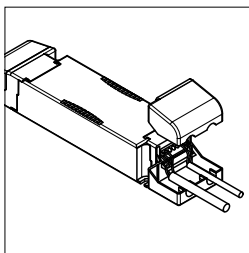
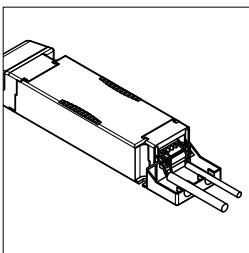


### Découpe :

DECOUPE / CUT OFF  
55x295mm



### Installation :



**NE PAS RELIER LE CONNECTEUR DE L'APPAREIL A CELUI DU DRIVER SOUS TENSION**

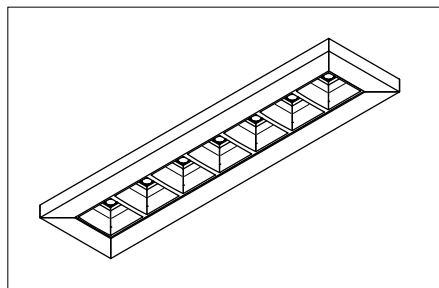
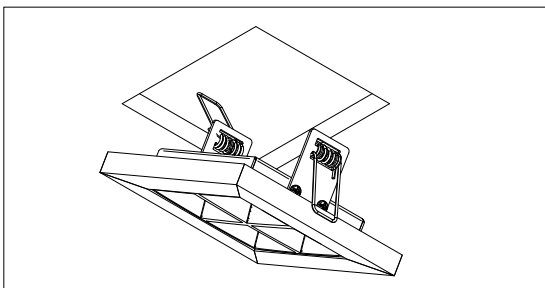
**Risque de SURTENSION sur les LEDS**

**HORS GARANTIE**

### Câblage Drivers

Détails câblage fonctions DALI ou Bouton Poussoir cf page 2

Après la connexion faite, remettre le capot du connecteur correctement afin que les arrêts de traction bloquent correctement les câbles.



### Relever les ressorts pour intégrer l'encastré

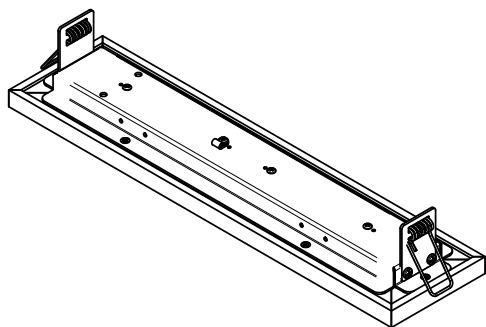
Penser à connecter l'encastré au driver avant de le positionner dans le plafond.





## KDAY71DD

□ } IP20 } 650° } IK07 } FAISC. 50° 80° } CUT. 55X295MM } DRI. DEP } PUSH / DALI DIM

**Généralités :**

**L'installation doit être effectuée uniquement par un professionnel qualifié, sous risque de non prise en garantie.**

**Ne pas travailler sous tension**

Avant de procéder à toute opération, toujours couper l'alimentation électrique et s'assurer qu'elle ne peut pas être rétablie accidentellement.

La sécurité de l'appareil ne peut être assurée que par un strict respect des Normatives Européennes sur les équipements électriques et des instructions suivantes. Gardez ces instructions pour des consultations ultérieures.

**Recyclage DEEE**

Directive 2002/96/CE

Déchets d'Équipements Électriques et Électroniques  
Ce produit est conforme à la Directive ED 2002/96/CE. Le symbole de la corbeille barrée reporté sur l'appareil indique que ce dernier doit être éliminé à part lorsqu'il n'est plus utilisable et non pas avec les ordures ménagères. L'utilisateur a la responsabilité de porter l'appareil hors d'usage à un centre de ramassage spécialisé.

Le tri approprié des déchets permet d'acheminer l'appareil vers le recyclage, le traitement et l'élimination de façon écologiquement compatible. Il contribue à éviter les effets négatifs possibles sur l'environnement et sur la santé, tout en favorisant le recyclage des matériaux dont est constitué le produit. Pour avoir des informations plus détaillées sur les systèmes de ramassage disponibles, s'adresser au service local d'élimination des déchets ou au revendeur.

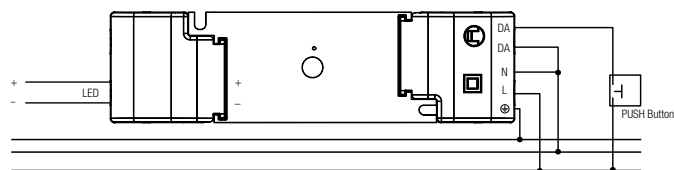
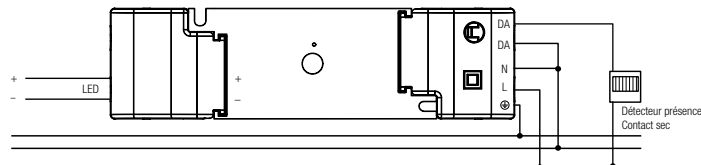
**NE PAS RELIER LE CONNECTEUR DE L'APPAREIL A CELUI DU DRIVER, SOUS TENSION - Risque de SURTENSION sur les LEDS - HORS GARANTIE****Câblage : 230V**

Suivre les schémas de câblage en fonction du système de pilotage.

**Câble rigide ou souple 2 ou 3 x de 0,75 jusqu'à 1,5 mm<sup>2</sup> maxi.**

La connexion à la terre est réalisée comme terre de protection (PE). Aucune connexion à la terre n'est requise pour la fonctionnalité du driver de LED. Une connexion à la terre est recommandée pour améliorer le comportement suivant : Interférences électromagnétiques (EMI), LED allumée en veille

En général, il est recommandé de mettre à la terre le Driver LED si le module LED est monté sur des parties du luminaire mises à la terre respectivement sur des dissipateurs de chaleur et représentant ainsi une forte capacité par rapport à la terre.

**Câblage Bouton poussoir : faire un shunt au neutre sur DA/N****Câblage Détecteur pour fonction Corridor : faire un shunt au neutre sur DA/N****25 drivers maximum par boutons poussoir.**

L'utilisation de la fonction est simple et pratique:

- Un appui court (50-600 ms) allume ou éteint l'appareil
- Un appui long (> 600 ms) gradation haute ou basse (entre 1 et 100%).

**Synchronisation :**

Maintenir le bouton poussoir enfoncé pendant 10 secondes

- Tous les appareils seront synchronisés avec le même état
- Les LED seront réglées sur une valeur de lumière uniforme (environ 50%)
- Le temps de fondu sera réglé sur sa valeur par défaut (environ 3 secondes)

**Vitesse de gradation** par défaut : 3 secondes. il peut être changé à environ 6 secondes.

Maintenir le bouton poussoir enfoncé pendant 20 secondes

**Fonction Corridor :**

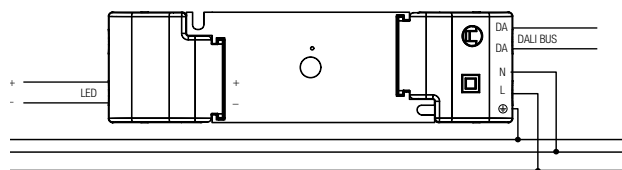
Activation :

- Appliquer une tension de 230 V sur l'entrée DA/L pendant une période d'au moins 5 minutes.

Desactivation :

- Utiliser un bouton poussoir sur la borne DA/L : effectuer 5 appuis courts en 3 secondes.

Les valeurs de fonction corridor peuvent être ajustées individuellement. Les valeurs sont réglées via un USB DALI sur le bus et en entrant des commandes DALI spéciales via le masterCONFIGURATOR.

**Câblage DALI : nécessite un bus DALI alimenté par un contrôleur DALI**

DALI (Digital Addressable Lighting Interface) est un protocole d'interface pour la communication numérique entre les équipements d'éclairage électroniques.

**DALI possibilités:**

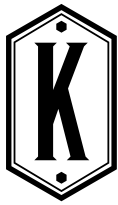
- Ligne DALI : 64 Drivers peuvent être regroupées sur une ligne
- Groupes DALI : chaque driver peut être attribué en 16 groupes
- Adressabilité : tous les drivers sont adressables individuellement
- Regroupement : possible sans recâblage compliqué
- Programmabilité : la programmabilité individuelle permet d'utiliser des fonctions qui transcendent la norme DALI

- Surveillance : facilement possible grâce au retour d'état
- Câblage : câblage simple avec des câbles standard à cinq pôles et une longueur de câble max. 300 mètres
- Câblage : des lignes de commande sans polarité peuvent être utilisées pour les lignes d'alimentation et de commande
- Câblage : multiples possibilités de câblage (câblage en étoile, série et mixte)
- Non affecté par les interruptions : tous les luminaires reçoivent le même signal numérique et le même niveau de gradation non affectés
- Niveau de lumière similaire du premier au dernier luminaire

Données techniques d'une ligne DALI : utilisation d'une alimentation DALI nécessaire

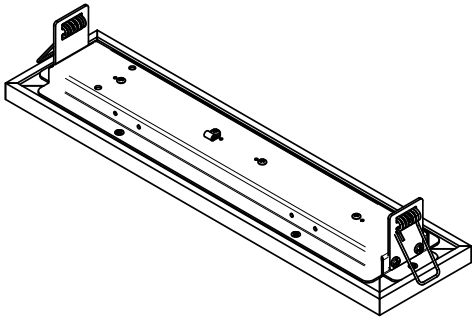
- Tension DALI : 9,5 V - 22,4 DC
- Courant maximum du système DALI : max. 250 mA
- Taux de transfert de données : 1200 Baud
- Longueur de ligne maximale : jusqu'à 300 m (pour 1,5 mm<sup>2</sup>)





# KDAY71DB

□ } IP20 } 650° } IK07 } FAISC. 50° 80° } CUT. 55X295MM } DRI. DEP } DIM BLUETOOTH / CASAMBI



### Généralités :

**L'installation doit être effectuée uniquement par un professionnel qualifié, sous risque de non prise en garantie.**

### Ne pas travailler sous tension

Avant de procéder à toute opération, toujours couper l'alimentation électrique et s'assurer qu'elle ne peut pas être rétablie accidentellement.

La sécurité de l'appareil ne peut être assurée que par un strict respect des Normatives Européennes sur les équipements électriques et des instructions suivantes. Gardez ces instructions pour des consultations ultérieures.

### Recyclage DEEE

Directive 2002/96/CE

Déchets d'Equipements Electriques et Electroniques  
Ce produit est conforme à la Directive ED 2002/96/CE. Le symbole de la corbeille barrée reporté sur l'appareil indique que ce dernier doit être éliminé à part lorsqu'il n'est plus utilisable et non pas avec les ordures ménagères. L'utilisateur a la responsabilité de porter l'appareil hors d'usage à un centre de ramassage spécialisé.

Le tri approprié des déchets permet d'acheminer l'appareil vers le recyclage, le traitement et l'élimination de façon écologiquement compatible. Il contribue à éviter les effets négatifs possibles sur l'environnement et sur la santé, tout en favorisant le recyclage des matériaux dont est constitué le produit. Pour avoir des informations plus détaillées sur les systèmes de ramassage disponibles, s'adresser au service local d'élimination des déchets ou au revendeur.

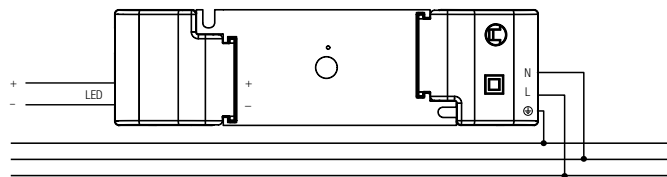
**NE PAS RELIER LE CONNECTEUR DE L'APPAREIL A CELUI DU DRIVER, SOUS TENSION - Risque de SURTENSION sur les LEDS - HORS GARANTIE**

### Câblage : 230V

**Câble rigide ou souple 2 ou 3 x de 0,75 jusqu'à 1,5 mm<sup>2</sup> maxi.**

La connexion à la terre est réalisée comme terre de protection (PE). Aucune connexion à la terre n'est requise pour la fonctionnalité du driver de LED. Une connexion à la terre est recommandée pour améliorer le comportement suivant : Interférences électromagnétiques (EMI), LED allumée en veille. En général, il est recommandé de mettre à la terre le Driver LED si le module LED est monté sur des parties du luminaire mises à la terre respectivement sur des dissipateurs de chaleur et représentant ainsi une forte capacité par rapport à la terre.

### Câblage Driver Bluetooth



### Télécharger l'application



### Câblage Driver Bluetooth

1. Télécharger l'application depuis l'App Store d'Apple ou le Google Play Store.
2. Allumer les luminaires compatibles basicDIM Wireless.
3. Ouvrir l'application. (TRIDONIC compatible CASAMBI)
4. L'application Tridonic 4remote BT trouvera automatiquement tous les luminaires compatibles basicDIM Wireless qui sont sous tension.
5. Tapez sur «Mettre tous les luminaires en service».
6. L'application ajoutera automatiquement tous les luminaires trouvés à un réseau et ouvrira l'onglet «Luminaires».
7. Les onglets suivants sont disponibles dans l'application 4remote BT :

#### Onglet «Luminaires»

Tous les luminaires basicDIM Wireless couplés au réseau peuvent être regroupés et contrôlés.

#### Onglet «Galerie»

Tous les luminaires basicDIM Wireless qui sont couplés au réseau peuvent être contrôlés avec des points de contrôle, qui sont placés dans les images capturées.

#### Onglet «Scènes»

Des scènes statiques et basées sur le temps, ainsi que des animations peuvent être créées et appelées manuellement.

#### Onglet «Plus»

Des minuteries peuvent être créées, des commutateurs et des capteurs couplés au réseau peuvent être configurés, les paramètres du réseau et de l'application peuvent être modifiés et les appareils peuvent être dissociés ou couplés au réseau.

