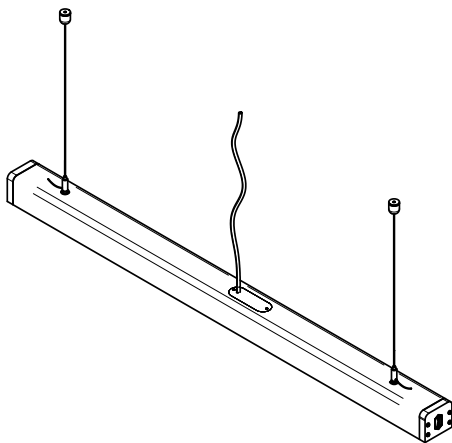


KLYN 900

□ } IP20 } 850° } FAISC. 50°~ 80°* } UGR<16* } DRI. INC

**Généralités :**

L'installation doit être effectuée uniquement par un professionnel qualifié, sous risque de non prise en garantie.

Ne pas travailler sous tension

Avant de procéder à toute opération, toujours couper l'alimentation électrique et s'assurer qu'elle ne peut pas être rétablie accidentellement.

La sécurité de l'appareil ne peut être assurée que par un strict respect des Normatives Européennes sur les équipements électriques et des instructions suivantes. En cas de dysfonctionnement, ce luminaire peut-être réparé par un professionnel agréé. Contactez-nous : contact@kraken-lighting.fr

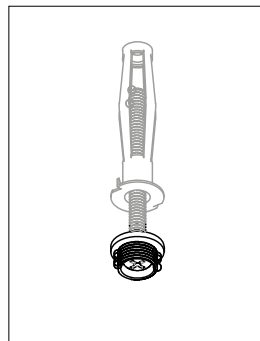
Gardez ces instructions pour des consultations ultérieures.

Recyclage DEEE - Suivre les données relatives à votre dalle LED.

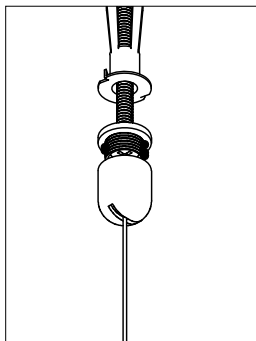
Directive 2002/96/CE

Déchets d'Equipements Electriques et Electroniques Ce produit est conforme à la Directive ED 2002/96/CE. Le symbole de la corbeille barrée reporté sur l'appareil indique que ce dernier doit être éliminé à part lorsqu'il n'est plus utilisable et non pas avec les ordures ménagères. L'utilisateur a la responsabilité de porter l'appareil hors d'usage à un centre de ramassage spécialisé.

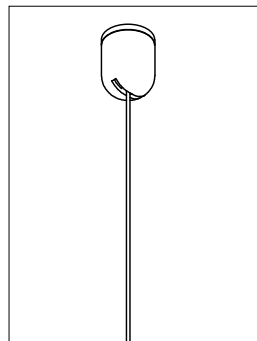
Le tri approprié des déchets permet d'acheminer l'appareil vers le recyclage, le traitement et l'élimination de façon écologiquement compatible. Il contribue à éviter les effets négatifs possibles sur l'environnement et sur la santé, tout en favorisant le recyclage des matériaux dont est constitué le produit. Pour avoir des informations plus détaillées sur les systèmes de ramassage disponibles, s'adresser au service local d'élimination des déchets ou au revendeur.

**Installation :****Fixations des fils de suspentes :**

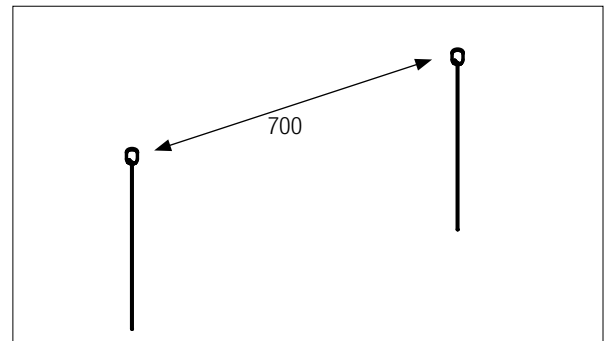
Fixer les 2 patères de suspensions au plafond Utiliser les chevilles et les vis adaptées au support. (non fournies)



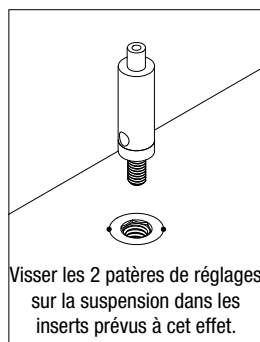
Passer les fils de suspensions et visser les patères sur les platines.



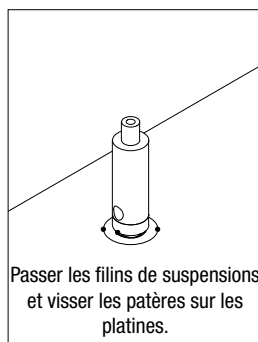
Laisser pendre les fils.



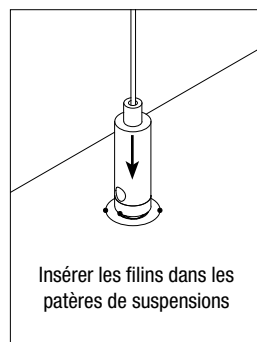
Préparer les 2 fils.

Fixations des suspentes :

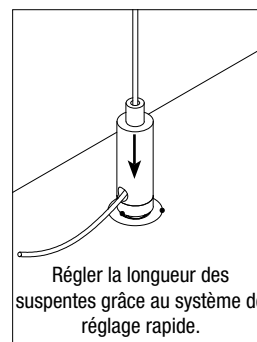
Visser les 2 patères de réglages sur la suspension dans les inserts prévus à cet effet.



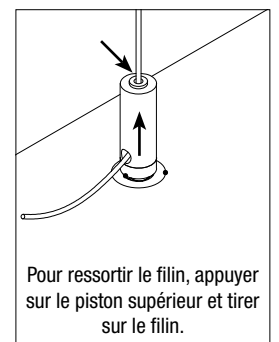
Passer les fils de suspensions et visser les patères sur les platines.



Insérer les fils dans les patères de suspensions



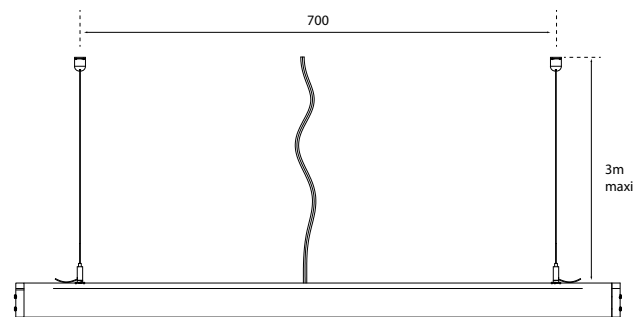
Régler la longueur des suspentes grâce au système de réglage rapide.

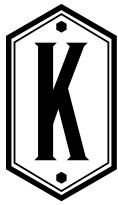


Pour ressortir le filin, appuyer sur le piston supérieur et tirer sur le filin.

Entre-Axe de fixation pour les patères plafond : 700 mm

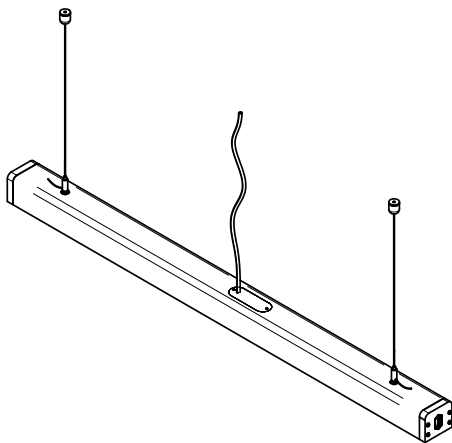
DRIVER incorporé à l'appareil. Câbler directement sur le 230V. Ne pas ouvrir l'appareil sous-tension.





KLYN 900

□ } IP20 } 850° } FAISC. 50°~ 80°* } UGR<16* } DRI. INC

**Généralités :**

L'installation doit être effectuée uniquement par un professionnel qualifié, sous risque de non prise en garantie.

Ne pas travailler sous tension

Avant de procéder à toute opération, toujours couper l'alimentation électrique et s'assurer qu'elle ne peut pas être rétablie accidentellement.

La sécurité de l'appareil ne peut être assurée que par un strict respect des Normatives Européennes sur les équipements électriques et des instructions suivantes. En cas de dysfonctionnement, ce luminaire peut-être réparé par un professionnel agréé. Contactez-nous : contact@kraken-lighting.fr

Gardez ces instructions pour des consultations ultérieures.

Recyclage DEEE - Suivre les données relatives à votre dalle LED.

Directive 2002/96/CE

Déchets d'Équipements Électriques et Électroniques Ce produit est conforme à la Directive ED 2002/96/CE. Le symbole de la corbeille barrée reporté sur l'appareil indique que ce dernier doit être éliminé à part lorsqu'il n'est plus utilisable et non pas avec les ordures ménagères. L'utilisateur a la responsabilité de porter l'appareil hors d'usage à un centre de ramassage spécialisé.

Le tri approprié des déchets permet d'acheminer l'appareil vers le recyclage, le traitement et l'élimination de façon écologiquement compatible. Il contribue à éviter les effets négatifs possibles sur l'environnement et sur la santé, tout en favorisant le recyclage des matériaux dont est constitué le produit. Pour avoir des informations plus détaillées sur les systèmes de ramassage disponibles, s'adresser au service local d'élimination des déchets ou au revendeur.

**Câblage :** Appareil à câbler au primaire - 3m de câble, borniers fournis (patère de connexion, en option)

Câbler directement sur le 230V.

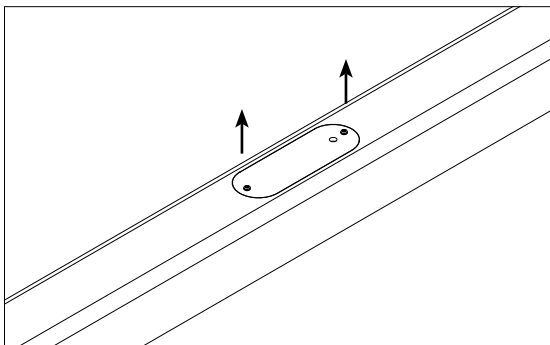
Appareil classe 2, sans mise à la terre nécessaire.

Le luminaire est livré sans système de connexion, plafond.

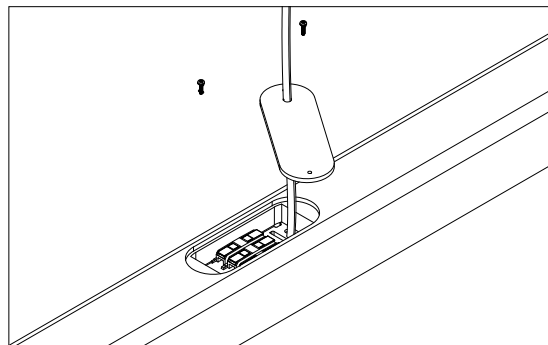
Possibilité d'accessoire, patère en bois non fournie (en option) - se référer à la notice de la patère utilisée.

La responsabilité du raccordement au primaire revient à l'installateur.

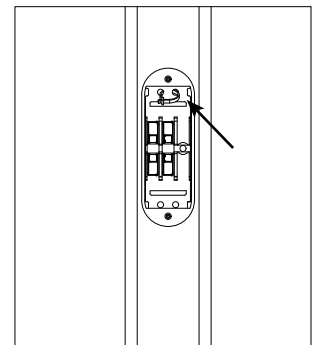
Ne pas ouvrir l'appareil sous-tension.



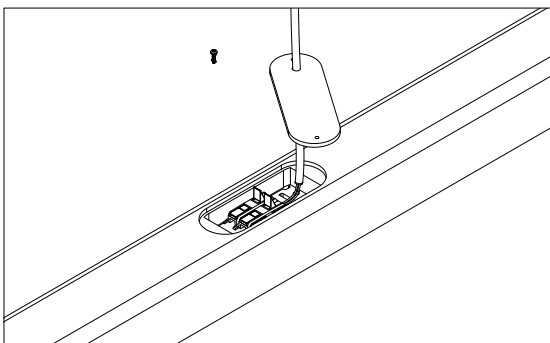
Retirer la plaque de connexion



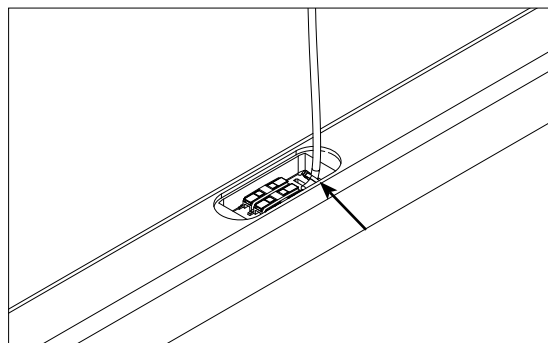
Passer le câble dans la plaque



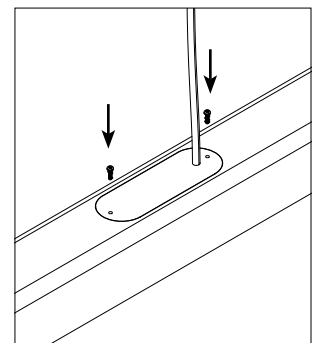
Passer le câble dans le serre câble



Relever les languettes des connecteurs WAGO et brancher le câble



Une fois le câble connecté, tirer sur le serre câble.

Remettre la plaque
Les écritures visibles à l'extérieur