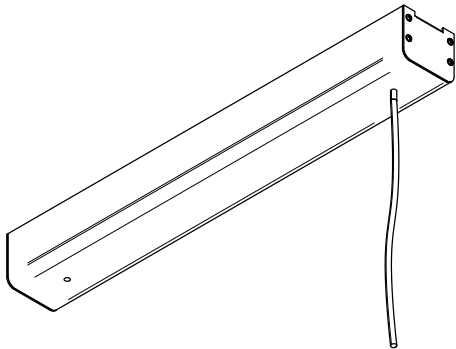


# PATERE 450 EXTRÉMITÉ

⚡ } IP20 } IP20 } 650° } **DRI. INC****Généralités :**

**L'installation doit être effectuée uniquement par un professionnel qualifié, sous risque de non prise en garantie.**

**Ne pas travailler sous tension**

Avant de procéder à toute opération, toujours couper l'alimentation électrique et s'assurer qu'elle ne peut pas être rétablie accidentellement.

La sécurité de l'appareil ne peut être assurée que par un strict respect des Normatives Européennes sur les équipements électriques et des instructions suivantes. En cas de dysfonctionnement, ce luminaire peut-être réparé par un professionnel agréé.  
Contactez-nous : [contact@kraken-lighting.fr](mailto:contact@kraken-lighting.fr)

Gardez ces instructions pour des consultations ultérieures.

**Recyclage DEEE - Suivre les données relatives à votre dalle LED.**

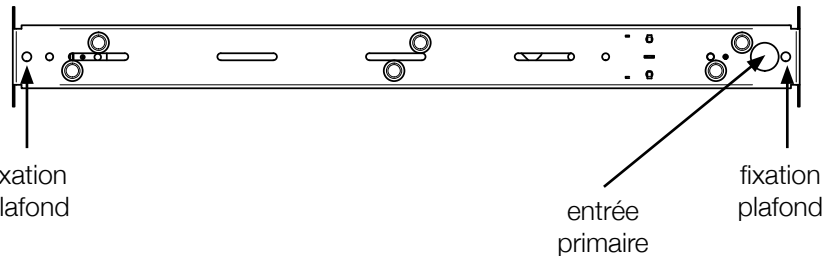
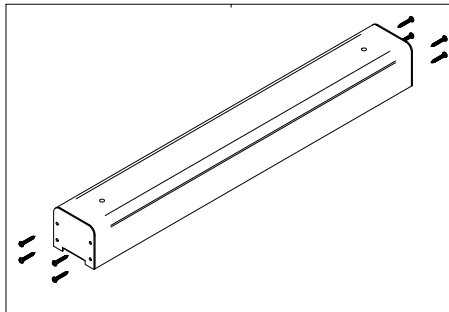
## Directive 2002/96/CE

Déchets d'Équipements Électriques et Électroniques  
Ce produit est conforme à la Directive ED 2002/96/CE. Le symbole de la corbeille barrée reporté sur l'appareil indique que ce dernier doit être éliminé à part lorsqu'il n'est plus utilisable et non pas avec les ordures ménagères. L'utilisateur a la responsabilité de porter l'appareil hors d'usage à un centre de ramassage spécialisé.

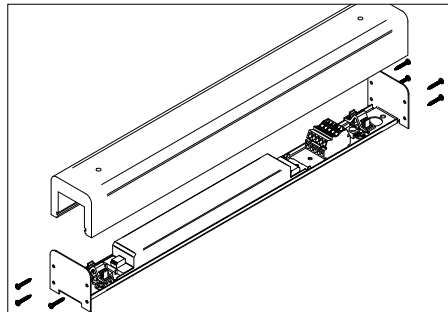
Le tri approprié des déchets permet d'acheminer l'appareil vers le recyclage, le traitement et l'élimination de façon écologiquement compatible. Il contribue à éviter les effets négatifs possibles sur l'environnement et sur la santé, tout en favorisant le recyclage des matériaux dont est constitué le produit. Pour avoir des informations plus détaillées sur les systèmes de ramassage disponibles, s'adresser au service local d'élimination des déchets ou au revendeur.

Rappel : Alimentation pour modules LED Courant Constant - Driver déporté, à installer sous Faux Plafond  
L'ensemble doit être relié à la Terre.

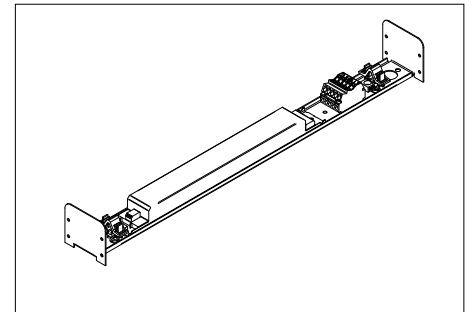
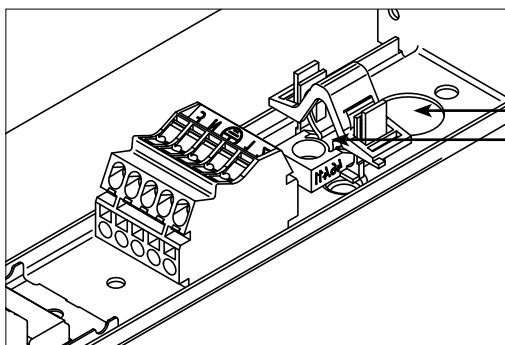
Ne pas Câbler directement sur primaire, respecter les polarités + (rouge) - (noir)

**Installation :****Câblage du Primaire**

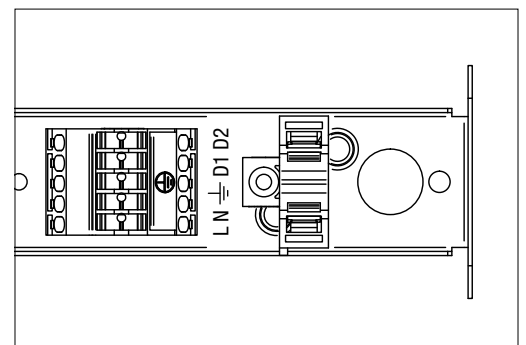
Dévisser les 8 vis des extrémités de la patère

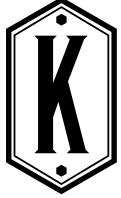


Retirer la partie bois

vous avez désormais accès à la partie électrique.  
Fixer la patère au plafond

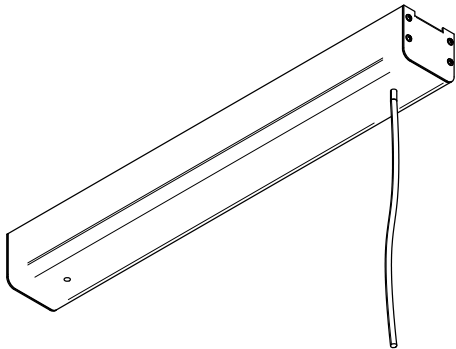
Passer le câble par le trou  
Passer le câble dans l'arrêt de traction.  
Une fois la connexion faite,  
appuyer sur l'arrêt de câble  
pour bien le maintenir

Relier l'alimentation primaire du côté du bornier 5 pôles.  
Respecter le marquage de l'étiquette.L, N, Terre, D1 et D2 pour les câblages DALI  
pour les câblages DALI ou Bouton Poussoir cf p.3



# PATERE 450 EXTRÉMITÉ

≡ } IP20 } IP20 } 650° } DRI. INC



### Généralités :

**L'installation doit être effectuée uniquement par un professionnel qualifié, sous risque de non prise en garantie.**

### Ne pas travailler sous tension

Avant de procéder à toute opération, toujours couper l'alimentation électrique et s'assurer qu'elle ne peut pas être rétablie accidentellement.

La sécurité de l'appareil ne peut être assurée que par un strict respect des Normatives Européennes sur les équipements électriques et des instructions suivantes. En cas de dysfonctionnement, ce luminaire peut-être réparé par un professionnel agréé. Contactez-nous : [contact@kraken-lighting.fr](mailto:contact@kraken-lighting.fr)

Gardez ces instructions pour des consultations ultérieures.

### Recyclage DEEE - Suivre les données relatives à votre dalle LED.

#### Directive 2002/96/CE

Déchets d'Équipements Électriques et Électroniques  
Ce produit est conforme à la Directive ED 2002/96/CE. Le symbole de la corbeille barrée reporté sur l'appareil indique que ce dernier doit être éliminé à part lorsqu'il n'est plus utilisable et non pas avec les ordures ménagères. L'utilisateur a la responsabilité de porter l'appareil hors d'usage à un centre de ramassage spécialisé.

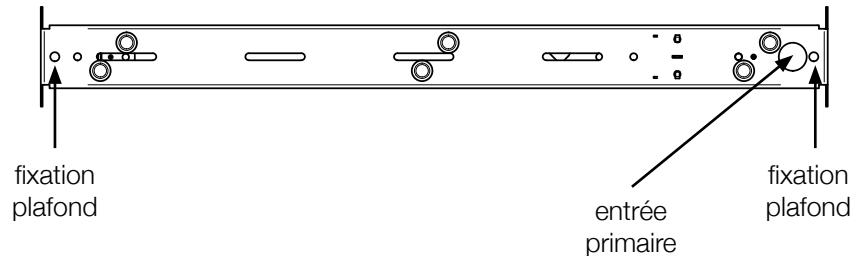
Le tri approprié des déchets permet d'acheminer l'appareil vers le recyclage, le traitement et l'élimination de façon écologiquement compatible. Il contribue à éviter les effets négatifs possibles sur l'environnement et sur la santé, tout en favorisant le recyclage des matériaux dont est constitué le produit. Pour avoir des informations plus détaillées sur les systèmes de ramassage disponibles, s'adresser au service local d'élimination des déchets ou au revendeur.



### Installation :

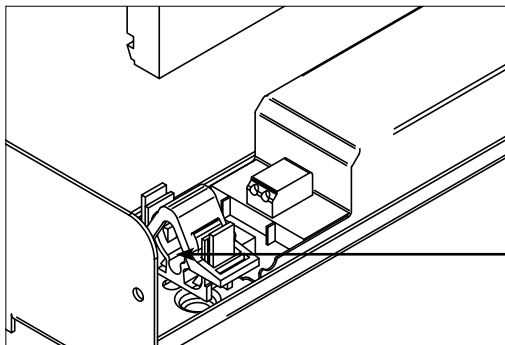
Rappel : Alimentation pour modules LED Courant Constant - Driver déporté, à installer sous Faux Plafond  
L'ensemble doit être relié à la Terre.

Ne pas Câbler directement sur primaire, respecter les polarités + (rouge) - (noir)



### Câblage du Secondaire

Utiliser la partie étamée du câble pour le branchement au bornier du driver



Relier l'alimentation primaire du côté du bornier 5 pôles.

Respecter le marquage de l'étiquette.

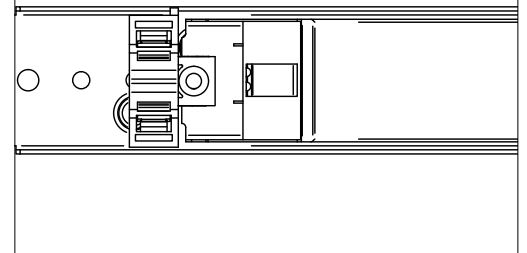
L, N, Terre, D1 et D2 pour les câblages DALI

(se référer aux pages suivantes pour les câblages DALI ou Bouton Poussoir)

Passer le câble dans l'arrêt de traction.

Une fois la connexion faite, appuyer sur l'arrêtoir de câble pour bien le maintenir

### ATTENTION POLARITE !

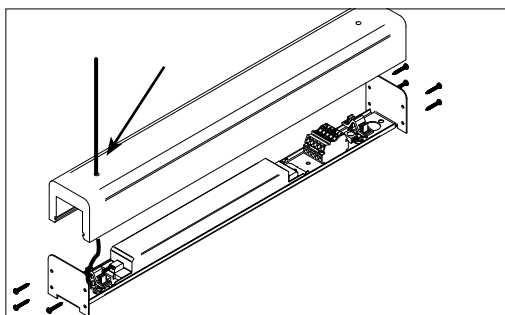


Respecter la polarité

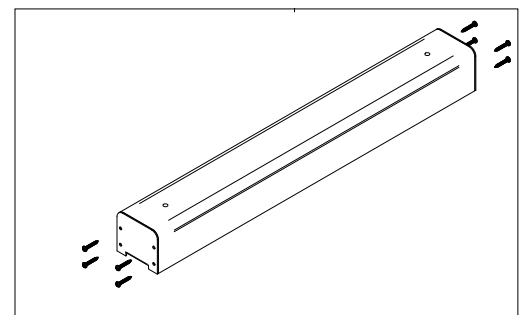
Le câble fournit à un trait noir sur l'un des fils.

Mettre le fil noir sur la sortie noir du driver (-)

Mettre le fil sans marquage sur la sortie rouge du driver (+)

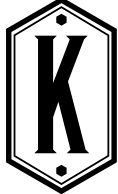


Passer le câble secondaire par le trou de la moulure bois



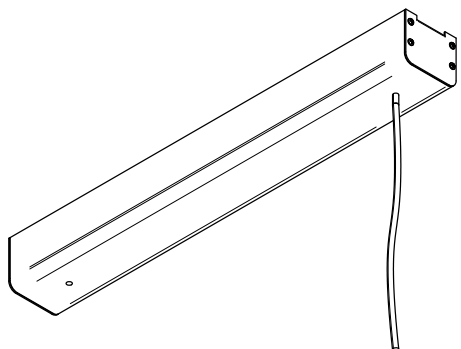
Revisser les 8 vis des extrémités de la patère





# PATERE 450 EXTRÉMITÉ DALI

± } IP20 } IP20 } 650° } DRI. INC } PUSH / DALI DIM



## Généralités :

**L'installation doit être effectuée uniquement par un professionnel qualifié, sous risque de non prise en garantie.**

### Ne pas travailler sous tension

Avant de procéder à toute opération, toujours couper l'alimentation électrique et s'assurer qu'elle ne peut pas être rétablie accidentellement.

La sécurité de l'appareil ne peut être assurée que par un strict respect des Normatives Européennes sur les équipements électriques et des instructions suivantes. En cas de dysfonctionnement, ce luminaire peut-être réparé par un professionnel agréé.

Contactez-nous : [contact@kraken-lighting.fr](mailto:contact@kraken-lighting.fr)

Gardez ces instructions pour des consultations ultérieures.

## Recyclage DEEE - Suivre les données relatives à votre dalle LED.

### Directive 2002/96/CE

Déchets d'Équipements Électriques et Électroniques  
Ce produit est conforme à la Directive ED 2002/96/CE. Le symbole de la corbeille barrée reporté sur l'appareil indique que ce dernier doit être éliminé à part lorsqu'il n'est plus utilisable et non pas avec les ordures ménagères. L'utilisateur a la responsabilité de porter l'appareil hors d'usage à un centre de ramassage spécialisé.

Le tri approprié des déchets permet d'acheminer l'appareil vers le recyclage, le traitement et l'élimination de façon écologiquement compatible. Il contribue à éviter les effets négatifs possibles sur l'environnement et sur la santé, tout en favorisant le recyclage des matériaux dont est constitué le produit. Pour avoir des informations plus détaillées sur les systèmes de ramassage disponibles, s'adresser au service local d'élimination des déchets ou au revendeur.

## Câblage : Driver DALI

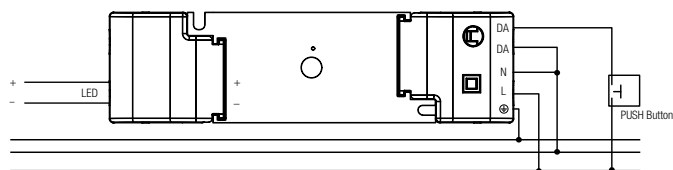
Suivre les schémas de câblage en fonction du système de pilotage.

**Câble rigide ou souple 2 ou 3 x de 0,75 jusqu'à 1,5 mm<sup>2</sup> maxi.**

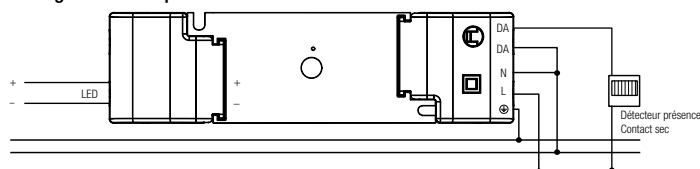
La connexion à la terre est réalisée comme terre de protection (PE). Aucune connexion à la terre n'est requise pour la fonctionnalité du driver de LED. Une connexion à la terre est recommandée pour améliorer le comportement suivant : Interférences électromagnétiques (EMI), LED allumée en veille

En général, il est recommandé de mettre à la terre le Driver LED si le module LED est monté sur des parties du luminaire mises à la terre respectivement sur des dissipateurs de chaleur et représentant ainsi une forte capacité par rapport à la terre.

**Câblage Bouton poussoir :** faire un shunt au neutre sur DA/N



**Câblage Détecteur pour fonction Corridor :** faire un shunt au neutre sur DA/N



### 25 drivers maximum par boutons poussoir.

L'utilisation de la fonction est simple et pratique:

- Un appui court (50-600 ms) allume ou éteint l'appareil
- Un appui long (> 600 ms) gradation haute ou basse (entre 1 et 100%).

### Synchronisation :

Maintenir le bouton poussoir enfoncé pendant 10 secondes

- Tous les appareils seront synchronisés avec le même état
- Les LED seront réglées sur une valeur de lumière uniforme (environ 50%)
- Le temps de fondu sera réglé sur sa valeur par défaut (environ 3 secondes)

**Vitesse de gradation** par défaut : 3 secondes. il peut être changé à environ 6 secondes.

Maintenir le bouton poussoir enfoncé pendant 20 secondes

### Fonction Corridor :

Activation :

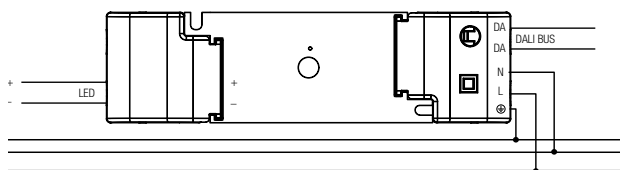
- Appliquer une tension de 230 V sur l'entrée DA/L pendant une période d'au moins 5 minutes.

Desactivation :

- Utiliser un bouton poussoir sur la borne DA/L : effectuer 5 appuis courts en 3 secondes.

Les valeurs de fonction corridor peuvent être ajustées individuellement. Les valeurs sont réglées via un USB DALI sur le bus et en entrant des commandes DALI spéciales via le masterCONFIGURATOR.

**Câblage DALI :** nécessite un bus DALI alimenté par un contrôleur DALI



DALI (Digital Addressable Lighting Interface) est un protocole d'interface pour la communication numérique entre les équipements d'éclairage électroniques.

### DALI possibilités:

- Ligne DALI : 64 Drivers peuvent être regroupées sur une ligne
- Groupes DALI : chaque driver peut être attribué en 16 groupes
- Adressabilité : tous les drivers sont adressables individuellement
- Regroupement : possible sans recâblage compliqué
- Programmabilité :
  - la programmabilité individuelle permet d'utiliser des fonctions qui transcendent la norme DALI

- Surveillance : facilement possible grâce au retour d'état

- Câblage : câblage simple avec des câbles standard à cinq pôles et une longueur de câble max. 300 mètres

- Câblage : des lignes de commande sans polarité peuvent être utilisées pour les lignes d'alimentation et de commande

- Câblage : multiples possibilités de câblage (câblage en étoile, série et mixte)

- Non affecté par les interruptions :

tous les luminaires reçoivent le même signal numérique et le même niveau de gradation non affectés

- Niveau de lumière similaire du premier au dernier luminaire

Données techniques d'une ligne DALI : utilisation d'une alimentation DALI nécessaire

- Tension DALI: 9,5 V - 22,4 DC

- Courant maximum du système DALI: max. 250 mA

- Taux de transfert de données: 1200 Baud

- Longueur de ligne maximale: jusqu'à 300 m (pour 1,5 mm<sup>2</sup>)

